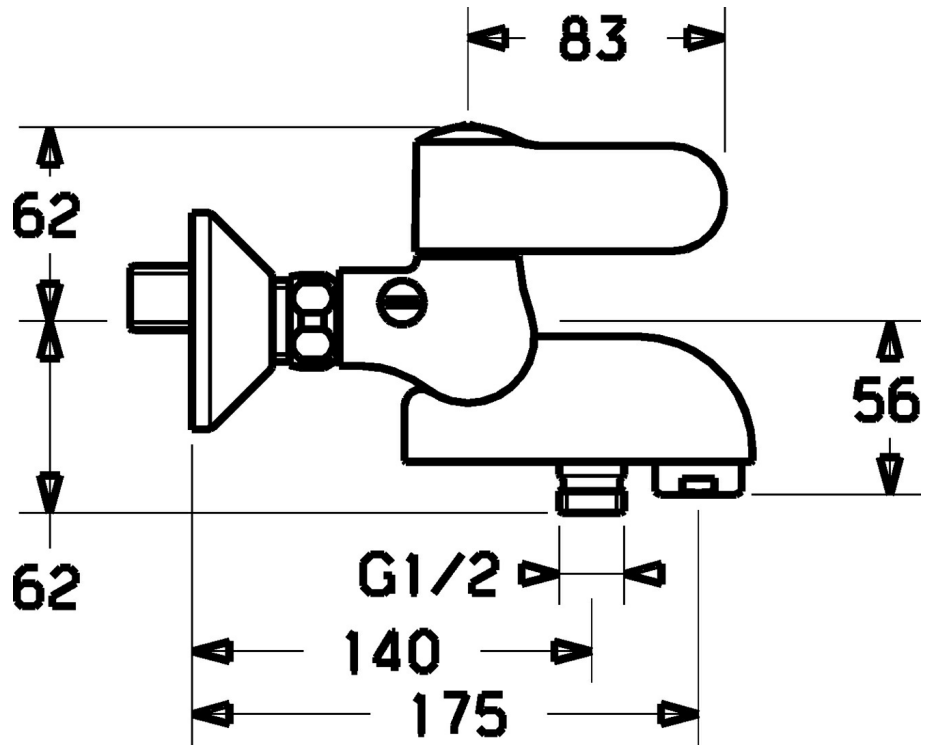


EAN: 4015474658622
static.hansa.com/08362202



- Bad en douche
- Thermostatisch
- Wandmontage
- Chroom
- Temperatuurgreep
- Trekstelling, In de uitloop geïntegreerd
- Temperatuurbegrenzer, Veiligheidsblokkering tegen verbranden bij 38 °C
- Vuilfilter(s), Terugslagklep, Thermostatische temperatuurregeling
- Ingebouwde beveiliging tegen terugstromen Voor gebruik in huis (conform DIN EN 1717)

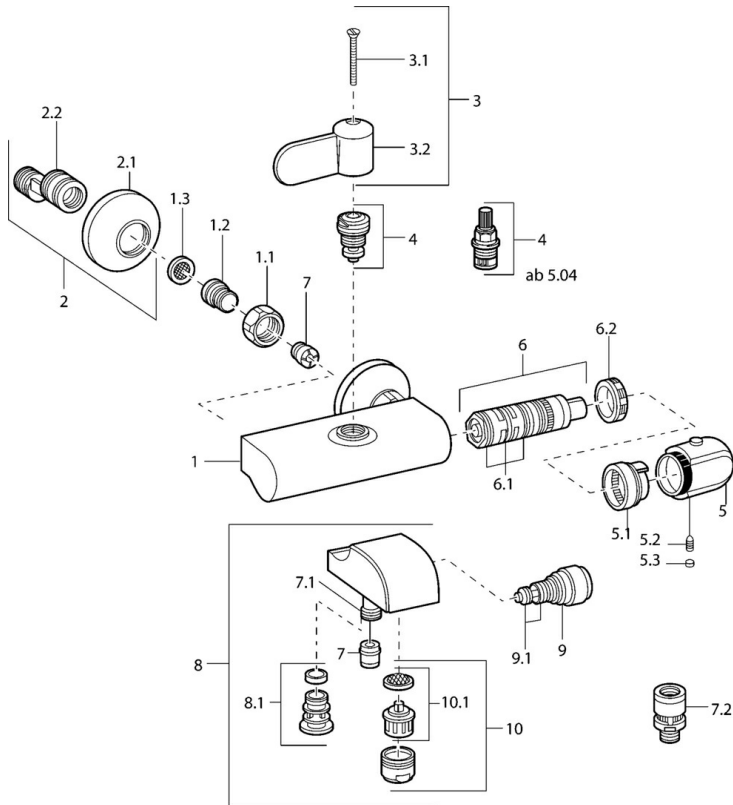


Technische gegevens

Technische eigenschappen

Warmwatertoevoer	max. +80°C
Werkdruk	0.5-10 bar
Terugstroom beveiliging (EN1717)	EB
Materiaal	brass

Reserveonderdelen



SP08362202

	Naam	Code
1.1	Aansluiting moer, G3/4, AF30	59902230
1.2	Nippel	59911075
1.3	Filter dichting, G3/4	59911076
2	Afsluitb. Eccent. Koppel.+rosace., G1/2xG3/4 Chrom	59902034
2.1	Afdekplaat Chrom	59904796
3	Hendel Chrom	59911382
3	Hendel Chrom	59912712
3.1	Schroef, M5x40 Stopgezet	59911378
4	Binnenwerk, G1/2, DN 15	59901530
4	Binnenwerk, G1/2, 90°, (2004-)	59912626
5	Temperatuur hendel, 38° limited Chrom	59911726
5	Temperatuur hendel Chrom	59911830
5.1	Temperature adjustment limiter	59911660
5.2	Schroef, M6x9.5	59901609
5.3	Binnendeel temperatuurhendel Chrom	59911840
6	Thermostaat/binnenwerk	59911525
6.1	O-ring, d 26x2	59911081
6.2	Schroefring, M34x1, SW32	59911082
7	Terugslagklep	59905714
7.1	Toetreding	59906277
7.3	Vacuum beveiliging, DN15	59911330
9	Omsteller Chrom	59910803
9.1	Dichting	59904791
10	Mousseur, M28x1 C Chrom	59902088
10.1	Mousseur, M28x1 C Stopgezet	59902089
N.I.	Thermostaat/binnenwerk, H/C reversed	59911527
N.I.	Rebound pin	59912005