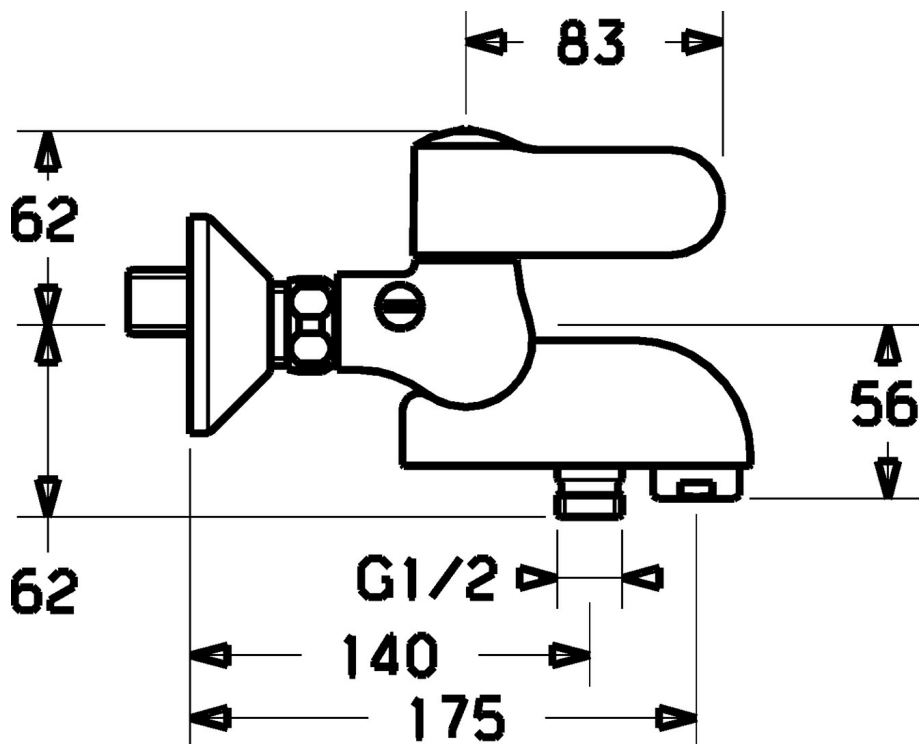


EAN: 4015474658622  
[static.hansa.com/08362202](http://static.hansa.com/08362202)



- Baignoire et douche
- Thermostatique
- Montage mural
- Chrome
- Poignée de régulation de la température
- Inverseur à tirer, Inverseur intégré dans le bec
- Limiteur de température et de débit, Sécurité anti-brûlures à 38°C
- Filtre(s) à impuretés, Valve(s) anti-retour, Cartouche thermostatique
- Système anti-refoulement intégré pour une utilisation domestique (conforme à la norme DIN EN 1717)

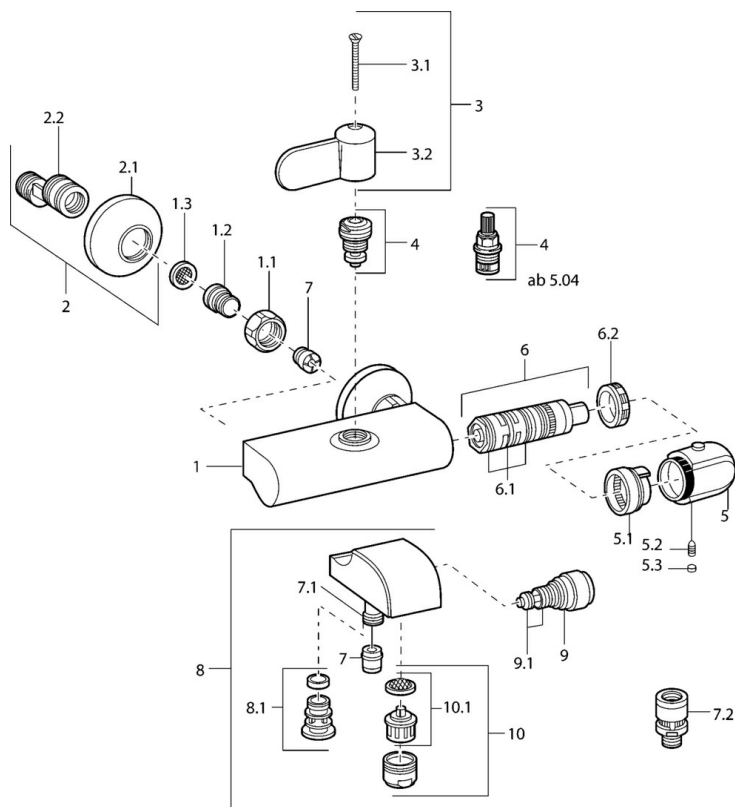


## Caractéristiques techniques

### Caractéristiques techniques

Alimentation en eau chaude	<b>max. +80°C</b>
Pression de service	<b>0.5-10 bar</b>
Dispositif de protection (EN1717)	<b>EB</b>
Matériau	<b>brass</b>

## Pièces de rechange



### SP08362202

	Nom	Code
1.1	Écrou de connexion, G3/4, AF30	59902230
1.2	Nipple	59911075
1.3	Joint filtre, G3/4	59911076
2	Racc excentrique, vis pointeau et rosace, G1/2xG3/4	59902034
2.1	Rosaces	59904796
3	Levier	59911382
3	Levier	59912712
3.1	Vis, M5x40 Arrêté	59911378
4	Tête, G1/2, DN 15	59901530
4	Tête, G1/2, 90°, (2004-)	59912626
5	Croisillon réglage de température, 38° limited	59911726
5	Croisillon réglage de température	59911830
5.1	Temperature adjustment limiter	59911660
5.2	Vis, M6x9.5	59901609
5.3	Butée de réglage	59911840
6	Cartouche thermostatique	59911525
6.1	Joint, d 26x2	59911081
6.2	Écrou de maintien, M34x1, SW32	59911082
7	Clapet anti-retour	59905714
7.1	Connecteur	59906277
7.3	Soupape anti-vide, DN15	59911330
9	Inverseur	59910803
9.1	Set de fixation pour bec	59904791
10	Aérateur, M28x1 C	59902088
10.1	Aérateur, M28x1 C Arrêté	59902089
N.I.	Cartouche thermostatique, H/C reversed	59911527
N.I.	Rebound pin	59912005