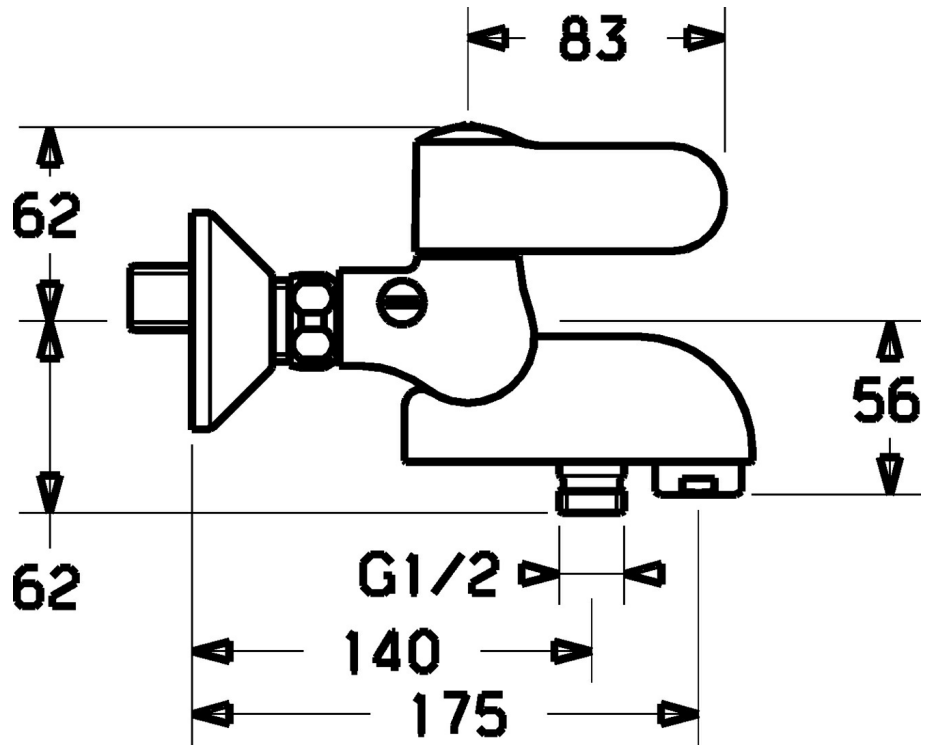


EAN: 4015474658622  
[static.hansa.com/08362202](http://static.hansa.com/08362202)



- Wanne & Dusche
- Thermostat
- Wandmontage
- Chrom
- Temperatureinstellgriff
- Zugumsteller, Umstellung im Auslauf integriert
- Temperaturbegrenzer, Sicherheitssperre gegen Verbrühen bei 38°C
- Schmutzfilter, Rückflussverhinderer, Thermostatkartusche zur Temperaturreglung
- Eigensicher gegen Rückfließen im häuslichen Gebrauch (nach DIN EN 1717)

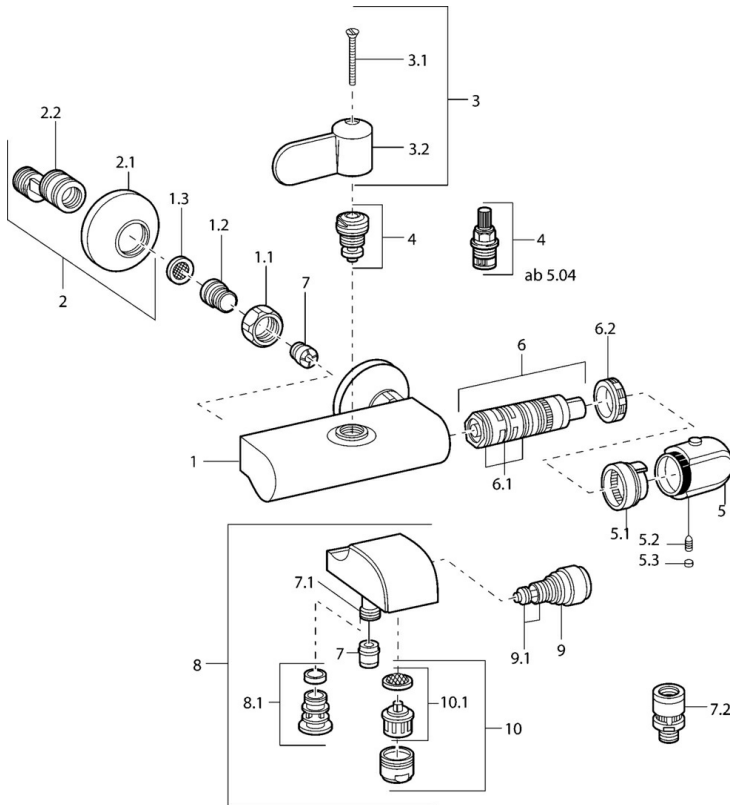


## Technische Daten

### Technische Eigenschaften

Warmwasserversorgung	<b>max. +80°C</b>
Arbeitsdruck	<b>0.5-10 bar</b>
Sicherungseinrichtung (EN1717)	<b>EB</b>
Werkstoff	<b>Messing</b>

## Ersatzteile



### SP08362202

	Name	Art.-Nr.
1.1	Anschlussmutter, G3/4, AF30	59902230
1.2	Nippel	59911075
1.3	Schmutzfilter, G3/4	59911076
2	Excenteranschluss f.Stopventil u. Rosetten, G1/2xG3/4	59902034
2.1	Rosette	59904796
3	Hebel	59911382
3	Hebel	59912712
3.1	Schraube, M5x40 Ausgelaufen	59911378
4	Oberteil, G1/2, DN 15	59901530
4	Oberteil, G1/2, 90°, (2004-)	59912626
5	Temperatureinstellgriff, 38° limited	59911726
5	Temperatureinstellgriff	59911830
5.1	Temperaturanschlag	59911660
5.2	Schraube, M6x9.5	59901609
5.3	Abdeckstopfen	59911840
6	Thermostatkartusche	59911525
6.1	O-Ring, d 26x2	59911081
6.2	Spann-Mutter, M34x1, SW32	59911082
7	Rückschlagventil	59905714
7.1	Verbinder	59906277
7.3	Rohrbelüfter, DN15	59911330
9	Umsteller, automatisch	59910803
9.1	Dichtungskit	59904791
10	Luftsprudler, M28x1 C	59902088
10.1	Luftsprudler, M28x1 C Ausgelaufen	59902089
N.I.	Thermostatkartusche, H/C reversed	59911527
N.I.	Anschlagstift	59912005