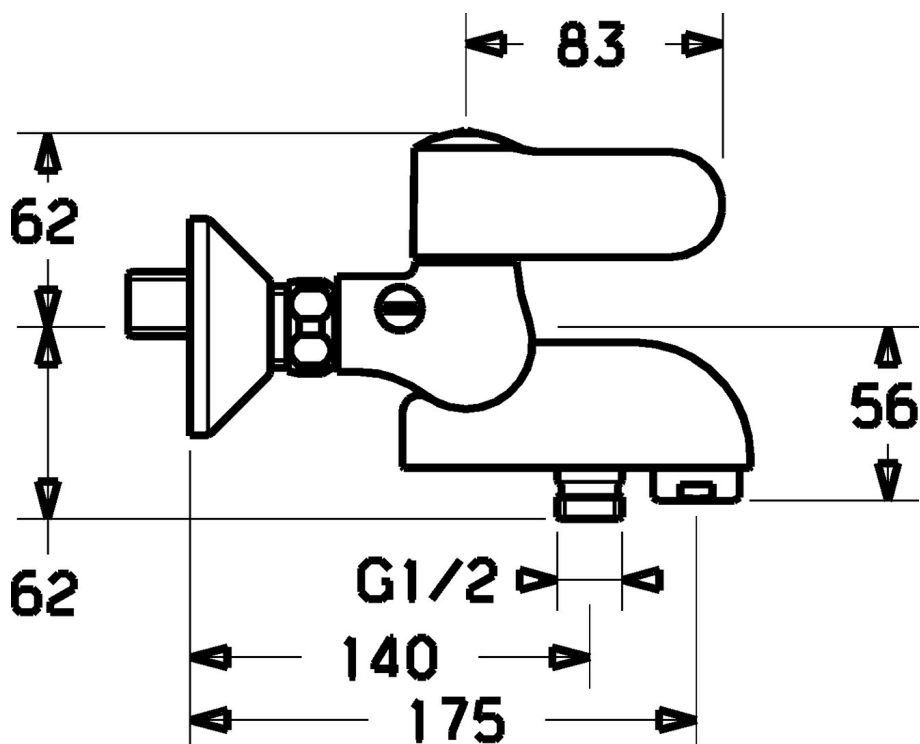


EAN: 4015474658622
static.hansa.com/08362202



- Sprcha & vana
- Termostatická
- Montáž na zeď
- Chrom
- Rukojeť regulátoru teploty
- Tažný přepínač, Výtokové rameno s integrovaným přepínačem
- Funkce pro nastavení maximální teploty a průtoku vody, Bezpečnostní pojistka proti opaření při 38 °C
- Filtr(y) na nečistoty, Zpětný ventil (-y), Termostatická kartuše pro ovládání teploty
- zabezpečeno proti zpětnému toku při použití v domácnosti (podle DIN EN 1717)

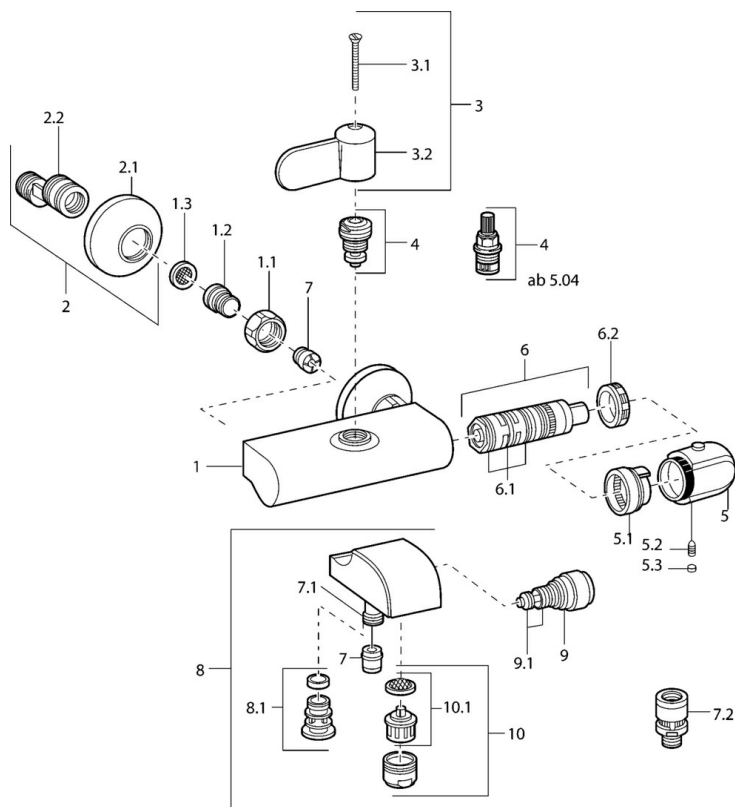


Technické údaje

Technické vlastnosti

Zdroj teplé vody	max. +80°C
Pracovní tlak	0.5-10 bar
Zabezpečení proti zpětnému toku (ČSN EN 1717)	EB
Materiál	Mosaz

Náhradní díly



SP08362202

	Název	Kód
1.1	Připojovací matice, G3/4, AF30	59902230
1.2	Šroubení	59911075
1.3	Těsnění s filtrem, G3/4	59911076
2	Etážky s kulovým ventilem a růžicí, G1/2xG3/4	59902034
2.1	Kryt příruby	59904796
3	Páka	59911382
3	Páka	59912712
3.1	Šroub, M5x40 Ukončeno	59911378
4	Vršek, G1/2, DN 15	59901530
4	Vršek, G1/2, 90°, (2004-)	59912626
5	Ovladač regulátoru teploty, 38° limited	59911726
5	Ovladač regulátoru teploty	59911830
5.1	Temperature adjustment limiter	59911660
5.2	Šroub, M6x9.5	59901609
5.3	Vymezovací vložka	59911840
6	Termoelement/Kartuše	59911525
6.1	O-kroužek, d 26x2	59911081
6.2	Upevňovací matice, M34x1, SW32	59911082
7	Zpětný ventil	59905714
7.1	Přistoupení	59906277
7.3	Přísávací ventil, DN15	59911330
9	Přepínač	59910803
9.1	Těsnící sada	59904791
10	Aerator, M28x1 C	59902088
10.1	Aerator, M28x1 C Ukončeno	59902089
N.I.	Termoelement/Kartuše, H/C reversed	59911527
N.I.	Rebound pin	59912005