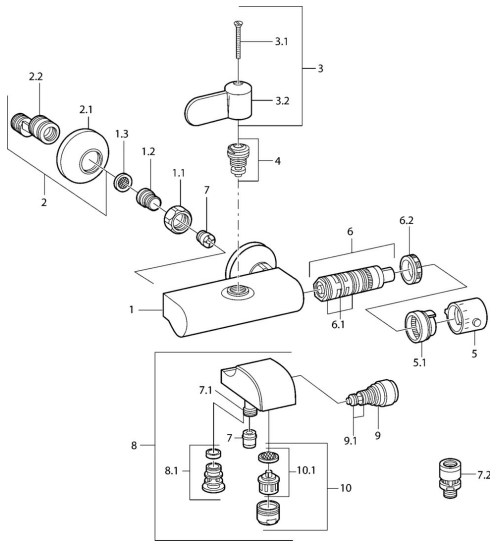


EAN: 4015474675087
static.hansa.com/08362201



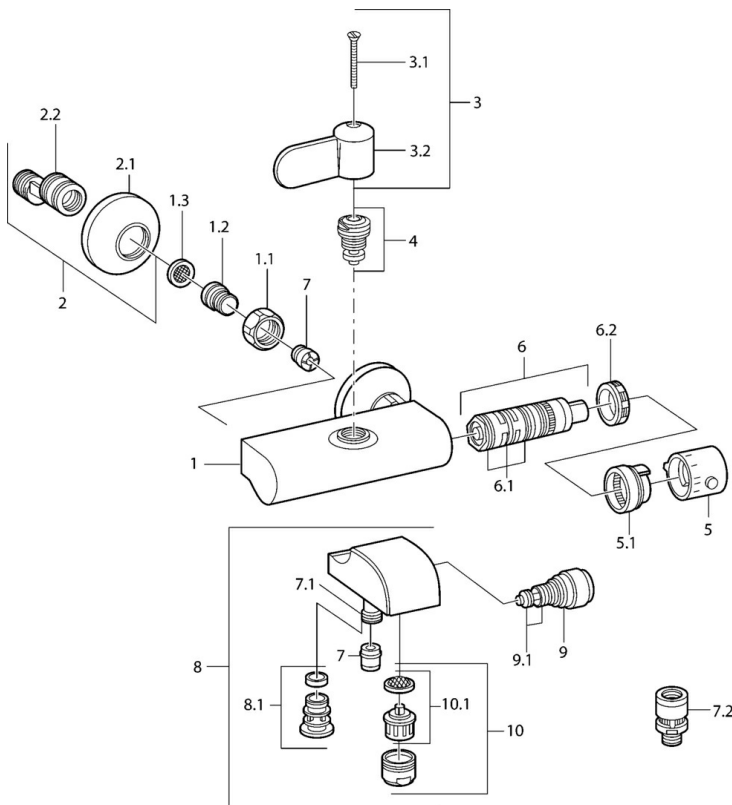
- Wanne & Dusche
- Thermostat
- Wandmontage
- Chrom
- Temperatureinstellgriff
- Schmutzfilter, Rückflussverhinderer

Technische Daten

Technische Eigenschaften

Warmwasserversorgung	max. +80°C
Arbeitsdruck	0.5-10 bar
Sicherungseinrichtung (EN1717)	EB

Ersatzteile



SP08362201

	Name	Art.-Nr.
1.1	Anschlussmutter, G3/4, AF30	59902230
1.2	Nippel	59911075
1.3	Schmutzfilter, G3/4	59911076
2	Excenteranschluss f.Stopventil u. Rosetten, G1/2xG3/4	59902034
2.1	Rosette	59904796
3	Hebel	59911382
3.1	Schraube, M5x40 Ausgelaufen	59911378
4	Oberteil, G1/2, DN 15	59901530
5	Temperatur-Wählgriff Ausgelaufen	59911379
5.1	Dichtung Ausgelaufen	59911079
6	Thermostatkartusche Ausgelaufen	59911080
6.1	O-Ring, d 26x2	59911081
6.2	Spann-Mutter, M34x1, SW32	59911082
7	Rückschlagventil	59905714
7.1	Verbinder	59906277
9	Umsteller, automatisch	59910803
9.1	Dichtungskit	59904791
10	Luftsprudler, M28x1 C	59902088
10.1	Luftsprudler, M28x1 C Ausgelaufen	59902089