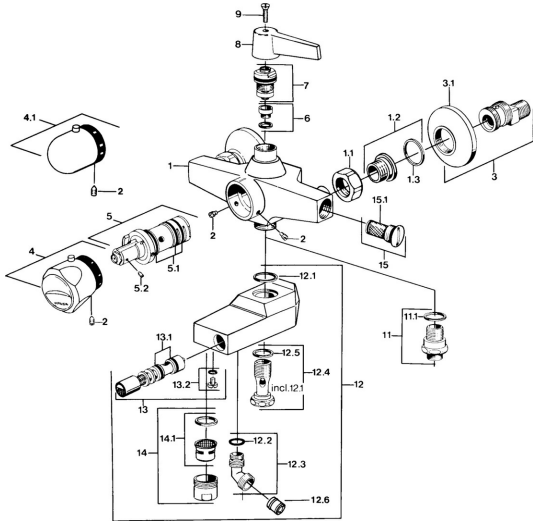


EAN: 4015474551367
static.hansa.com/08352201



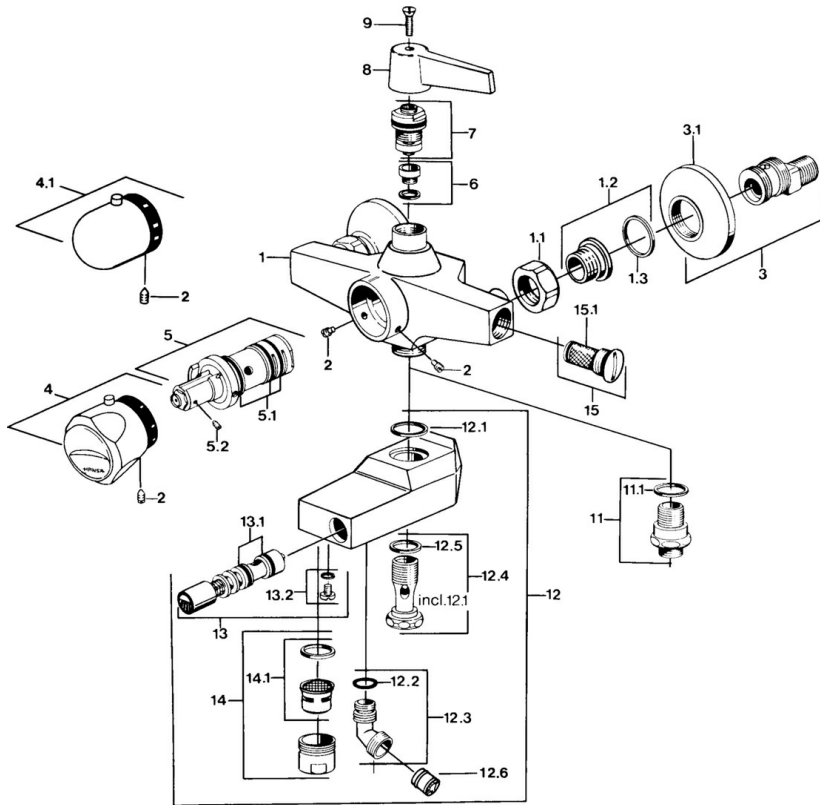
- Wanne & Dusche
- Thermostat
- Wandmontage
- Chrom
- Temperatureinstellgriff
- Rückflussverhinderer

Technische Daten

Technische Eigenschaften

Warmwasserversorgung	max. +80°C
Arbeitsdruck	0.5-10 bar
Sicherungseinrichtung (EN1717)	EB

Ersatzteile



SP08352201

Name	Art.-Nr.
1.1 Anschlussmutter, G3/4, AF30	59902230
1.2 Sitz, G1/2, L, WAF10	59904618
1.3 Haltering, 23.9x15.2x2	59902689
2 Schraube, M6x9.5	59901609
3 Excenteranschluss f.Stopventil u. Rosetten, G1/2xG3/4	59902034
3.1 Rosette	59904796
4 Temperatureinstellgriff Ausgelaufen	59906965
4.1 Temperatureinstellgriff	59910304
5 Thermostatkartusche Ausgelaufen	59901608
5.1 O-Ring, d 27x2	59901532
5.2 Schraube, M4x4	59901027
6 Sitz, DN15, R1/2	59904616
7 Oberteil, G1/2, DN 15	59901530
12.2 O-Ring, 12.37x2.65 Ausgelaufen	59902340
12.5 Dichtung, 25x21x1.5 Ausgelaufen	59902318
12.6 Rückschlagventil	59905714
14 Luftsprudler, M28x1 C	59902088
14.1 Luftsprudler, M28x1 C Ausgelaufen	59902089
15 Rückflussverhinderer	59901610
15.1 Sieb Ausgelaufen	59901638
N.I. Thermostatkartusche Ausgelaufen	59901668