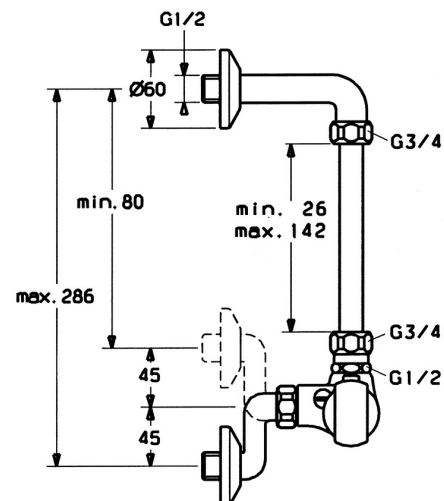
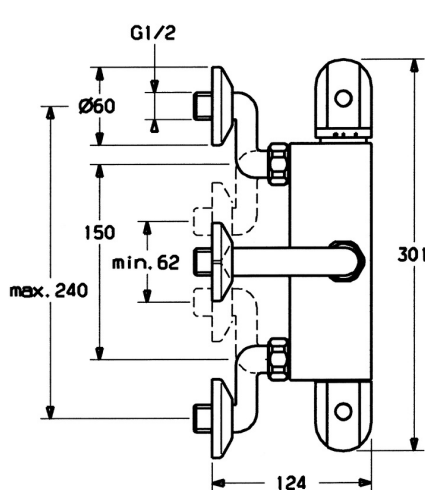
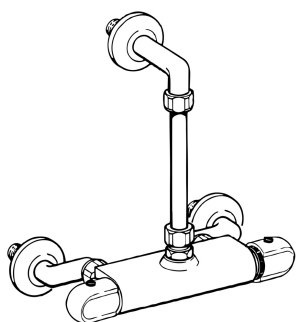


EAN: 4015474658615  
[static.hansa.com/08340302](http://static.hansa.com/08340302)



- Health & Care
  - Termostatico
  - Montaggio a parete
  - Cromo
  - Manopola di regolazione temperatura, Manopola di regolazione portata
- Limitatore di temperatura, Blocco di sicurezza anticottature a 38 °C
  - Regolazione termostatica della temperatura, Vitone ceramico, Filtro/i anti-impurità, Valvola/e di non ritorno
  - Raccordi a S eccentrici
  - Ottone DZR, Condotti acqua senza rivestimento in nichel, Disinfezione termica secondo DVGW W 551



## Dati tecnici

### Caratteristiche flusso

Portata 3 bar **21.0 l/min**

### Caratteristiche tecniche

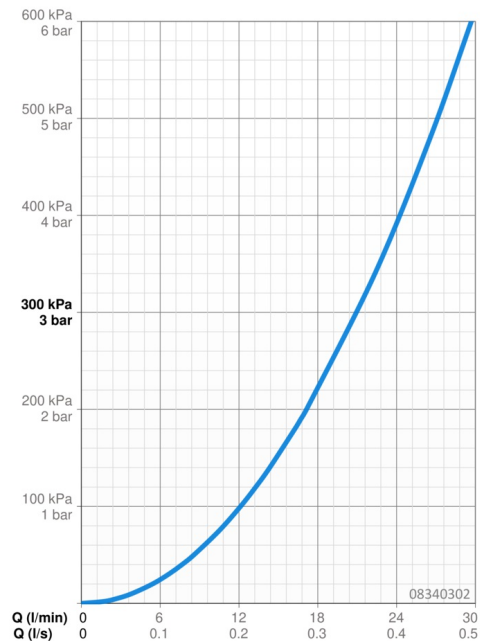
Misura DN (dimensione nominale) **DN15**  
 Fornitura di acqua calda **max. +80°C**  
 Pressione di esercizio **1-10 bar**  
 Misura della connessione **G1/2**  
 Profondità di installazione **cc150 ± 90 mm**  
 Projection **124 mm**  
 Backflow prevention (EN1717) **EB**  
 Materiale **Ottone**

### Norme

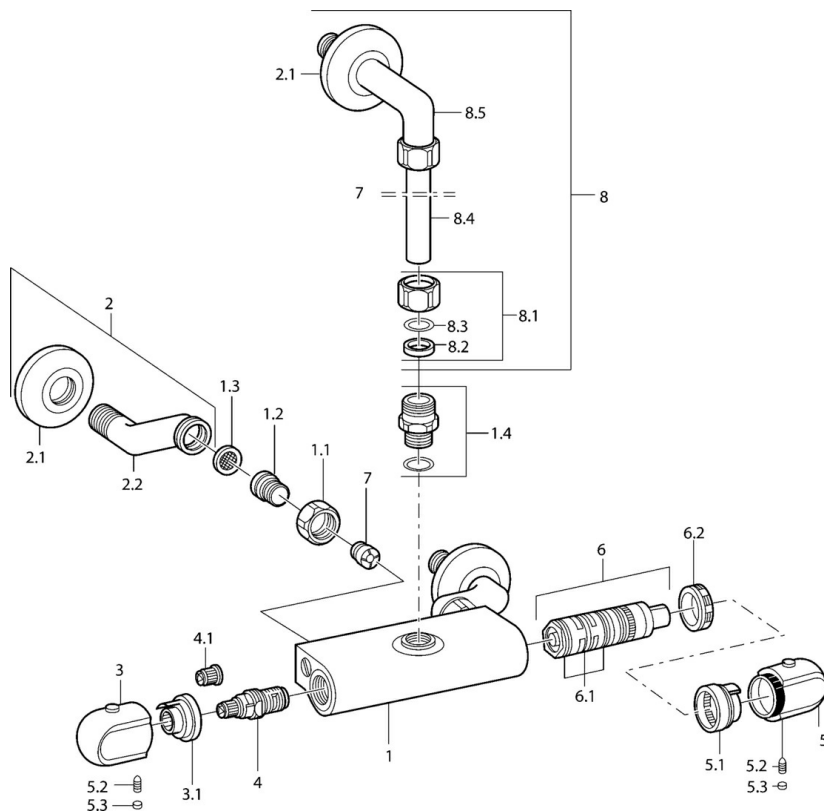
Standard EN **EN 1111**

### Certificati/Dichiarazioni

Dichiarazione di conformità **DoC**



## Parti di ricambio



### SP08340302

	Nome	Codice
1.1	Dado di collegamento, G3/4, AF30	59902230
1.2	Nipplo	59911075
1.3	Guarnizione di filtro, G3/4	59911076
1.4	Nipplo di collegamento Fuori produzione	59901650
2	Eccentrico Cromo	59902036
3	Manopola di apertura Cromo	59911656
3.1	Anello di regolazione	59911661
4	Vitone, G1/2, 180°	59911103
4.1	Adapter Bianco	59910235
5	Maniglia per regolazione della temperatura, 38° limited Cromo	59911726
5	Maniglia per regolazione della temperatura Cromo	59911830
5.1	Temperature adjustment limiter	59911660
5.2	Screw, M6x9.5	59901609
5.3	Spinotto Cromo	59911840
6	Cartuccia termostatica	59911525
6.1	O-ring, d 26x2	59911081
6.2	Dado di fissaggio, M34x1, SW32	59911082
7	Valvola antiriflusso	59905714
8	Tubo di accoppiamento	59901431
8.1	Lock nut Fuori produzione	59905857
8.5	Raccordo a gomito Fuori produzione	59905587
N.I.	Cartuccia termostatica, H/C reversed	59911527