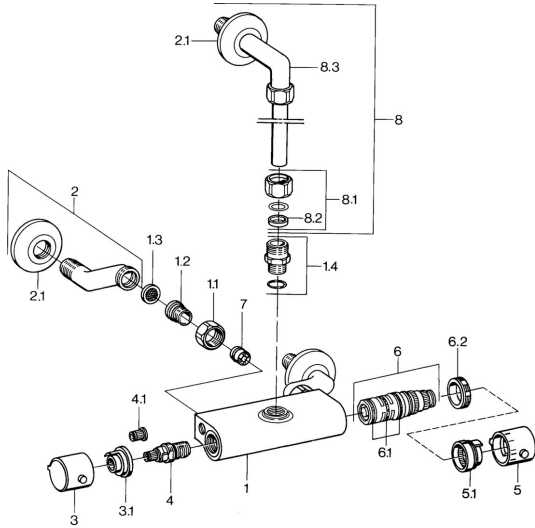


EAN: 4015474675070
static.hansa.com/08340301



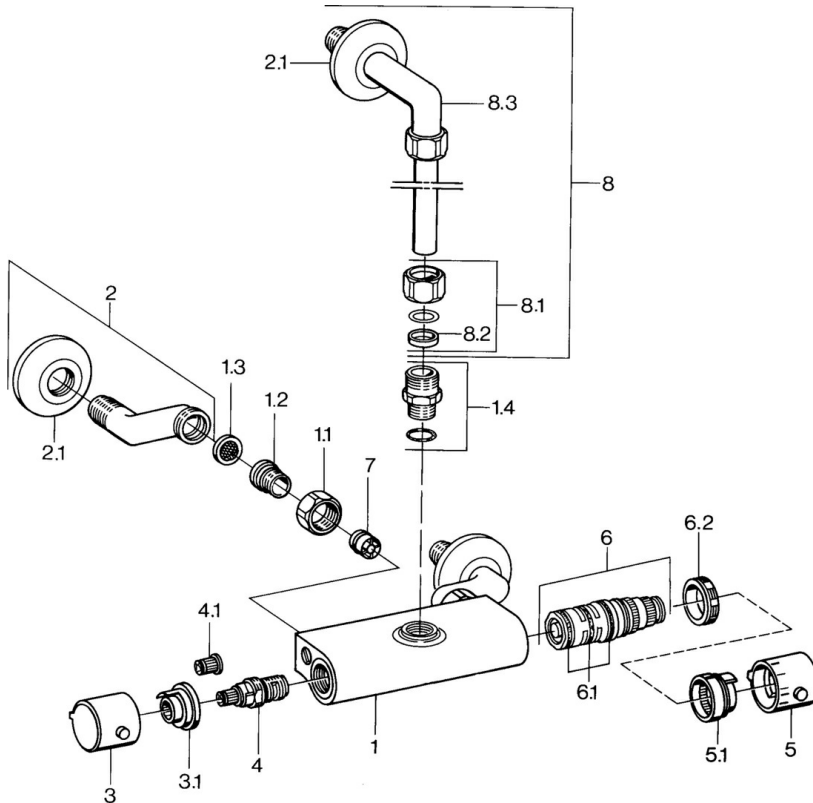
- Vasca & doccia
- Termostatico
- Montaggio a parete
- Cromo
- Manopola di regolazione temperatura, Manopola di regolazione portata
- Filtro/i anti-impurità, Valvola/e di non ritorno

Dati tecnici

Caratteristiche tecniche

Fornitura di acqua calda	max. +80°C
Pressione di esercizio	0.5-10 bar
Backflow prevention (EN1717)	EB

Parti di ricambio



SP08340301

	Nome	Codice
1.1	Dado di collegamento, G3/4, AF30	59902230
1.2	Nipplo	59911075
1.3	Guarnizione di filtro, G3/4	59911076
1.4	Nipplo di collegamento Fuori produzione	59901650
2	Eccentrico Cromo	59902036
3	Manopola di apertura Cromo Fuori produzione	59911381
3.1	Fuori produzione	59911078
4	Vitone , G1/2, 180°	59911103
4.1	Adapter Bianco	59910235
5	Maniglia per regolazione della temperatura Cromo Fuori produzione	59911379
5.1	Anello di tenuta Fuori produzione	59911079
6	Cartuccia termostatica Fuori produzione	59911080
6.1	O-ring, d 26x2	59911081
6.2	Dado di fissaggio, M34x1, SW32	59911082
7	Valvola antiriflusso	59905714
8	Tubo di accoppiamento	59901431
8.1	Lock nut Fuori produzione	59905857
8.3	Raccordo a gomito Fuori produzione	59905587