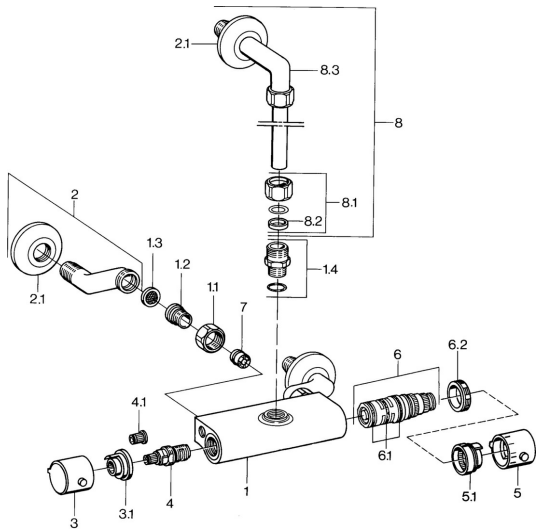


EAN: 4015474675070
static.hansa.com/08340301



- Baignoire et douche
- Thermostatique
- Montage mural
- Chrome
- Poignée de régulation de la température, Poignée de régulation du débit
- Filtre(s) à impuretés, Valve(s) anti-retour

Caractéristiques techniques

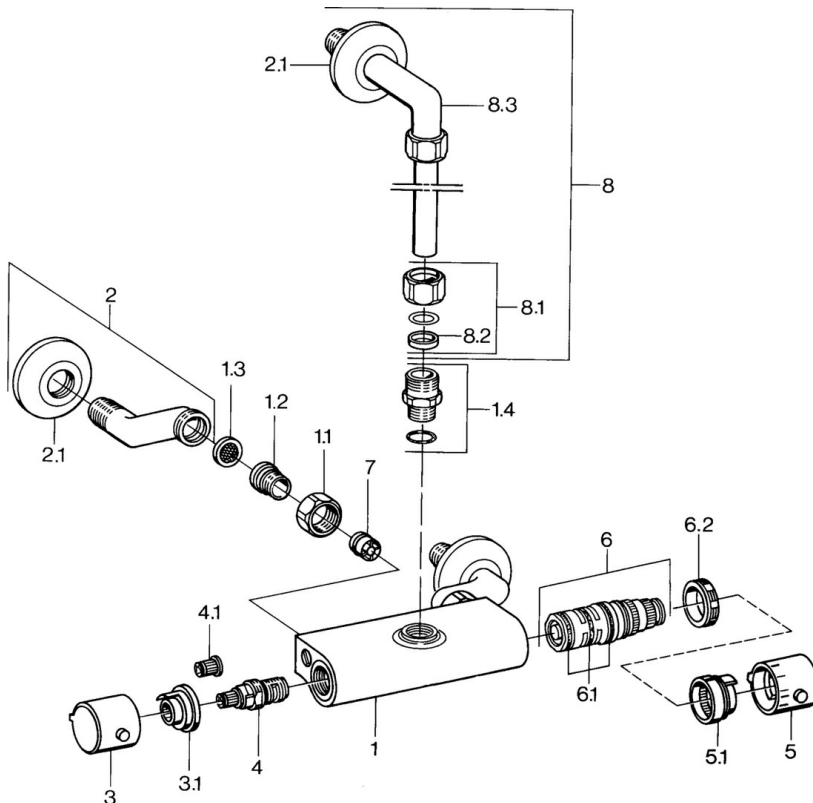
Caractéristiques techniques

Alimentation en eau chaude
 Pression de service
 Dispositif de protection (EN1717)

max. +80°C
0.5-10 bar
EB

Pièces de rechange

SP08340301



Nom	Code
1.1 Écrou de connexion, G3/4, AF30	59902230
1.2 Nipple	59911075
1.3 Joint filtre, G3/4	59911076
1.4 Mamelon de raccordement Arrêté	59901650
2 Excentrique	59902036
3 Croisillon d'ouverture Arrêté	59911381
3.1 Arrêté	59911078
4 Tête, G1/2, 180°	59911103
4.1 Adaptateur Blanc	59910235
5 Croisillon réglage de température Arrêté	59911379
5.1 Joint Arrêté	59911079
6 Cartouche thermostatique Arrêté	59911080
6.1 Joint, d 26x2	59911081
6.2 Écrou de maintien, M34x1, SW32	59911082
7 Clapet anti-retour	59905714
8 Tuyau de raccordement	59901431
8.1 Lock nut Arrêté	59905857
8.3 Raccords d'angle Arrêté	59905587