

- Solutions de douche
- Thermostatique
- Montage mural
- Chrome
- Poignée de régulation de la température
- Valve(s) anti-retour

## Caractéristiques techniques

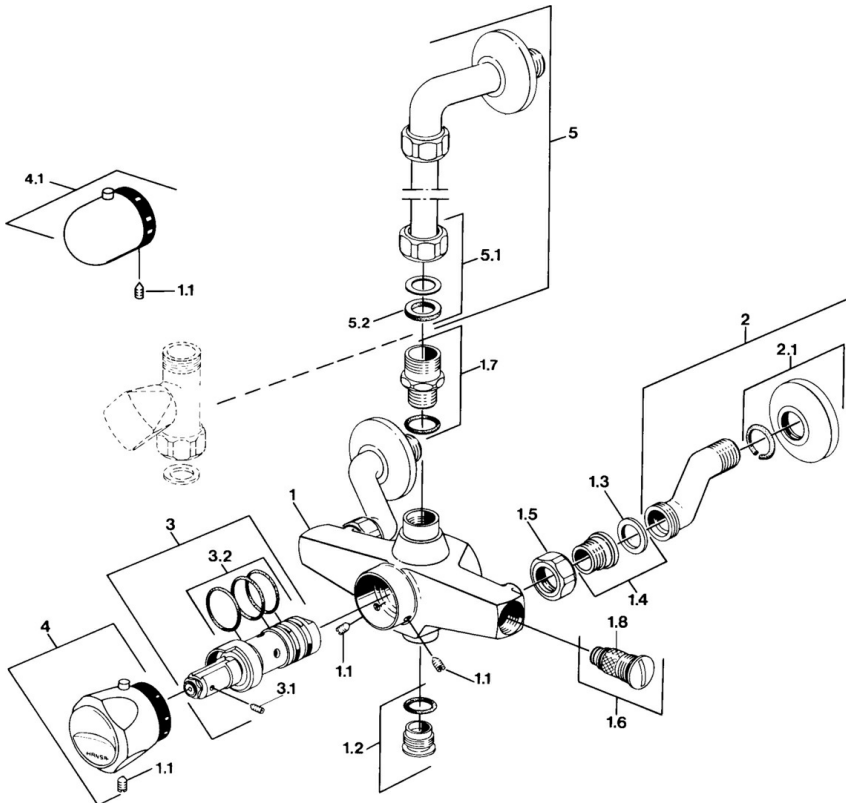
### Caractéristiques techniques

Alimentation en eau chaude	<b>max. +80°C</b>
Pression de service	<b>0.5-10 bar</b>
Dispositif de protection (EN1717)	<b>EB</b>

### Certificats et normes

Déclaration de conformité	<b>DoC</b>
---------------------------	------------

## Pièces de rechange



### SP08330301

	Nom	Code
1.1	Vis, M6x9.5	59901609
1.3	Joint, 23.9x15.2x2	59902689
1.4	Siège, G1/2, L, WAF10	59904618
1.5	Écrou de connexion, G3/4, AF30	59902230
1.6	Clapet anti-retour	59901610
1.7	Mamelon de raccordement Arrêté	59901650
1.8	Tête de douchette Arrêté	59901638
2	Excentrique	59902036
3	Cartouche thermostatique Arrêté	59901608
3.1	Vis, M4x4	59901027
3.2	Joint, d 27x2	59901532
4	Croisillon réglage de température Arrêté	59906965
4.1	Croisillon réglage de température	59910304
5	Tuyau de raccordement	59901431
5.1	Lock nut Arrêté	59905857
N.I.	Cartouche thermostatique Arrêté	59901668