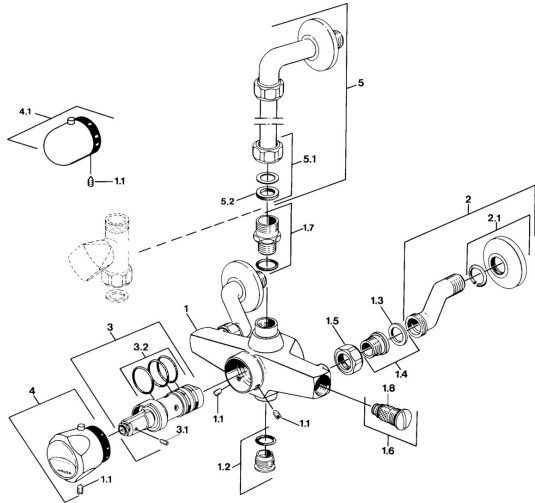


EAN: 4057304013720
static.hansa.com/08330301



- Dusche
- Thermostat
- Wandmontage
- Chrom
- Temperatureinstellgriff
- Rückflussverhinderer

Technische Daten

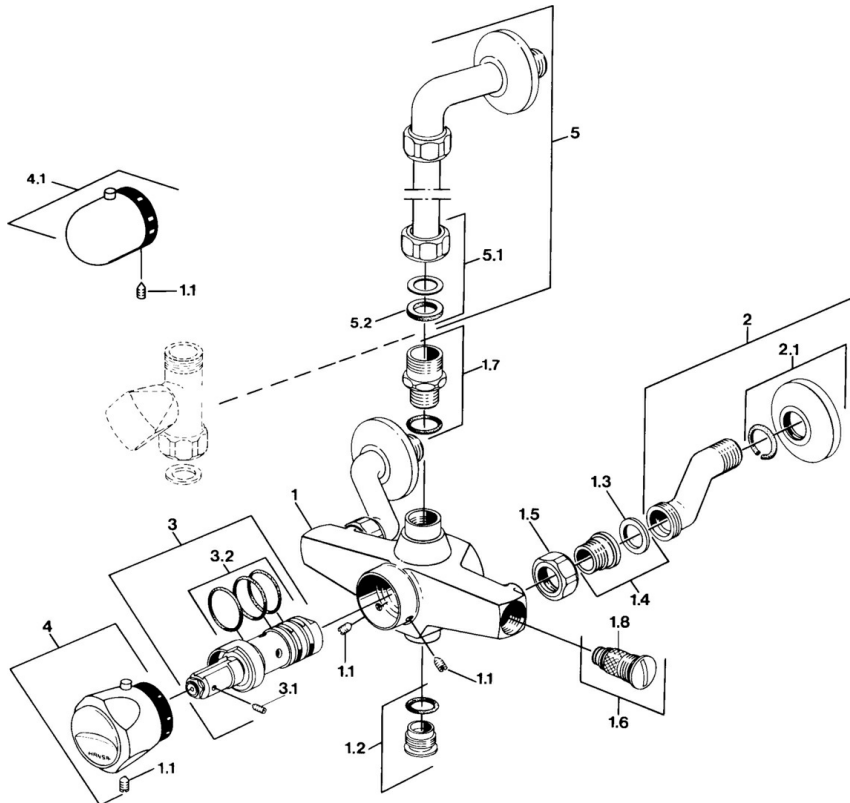
Technische Eigenschaften

Warmwasserversorgung	max. +80° C
Arbeitsdruck	0.5-10 bar
Sicherungseinrichtung (EN1717)	EB

Zulassungen und Deklarationen

Konformitätserklärung	DoC
-----------------------	------------

Ersatzteile



SP08330301

	Name	Art.-Nr.
1.1	Schraube, M6x9.5	59901609
1.3	Haltering, 23.9x15.2x2	59902689
1.4	Sitz, G1/2, L, WAF10	59904618
1.5	Anschlussmutter, G3/4, AF30	59902230
1.6	Rückflussverhinderer	59901610
1.7	Anschlussnippel Ausgelaufen	59901650
1.8	Sieb Ausgelaufen	59901638
2	S-Anschluss	59902036
3	Thermostatkartusche Ausgelaufen	59901608
3.1	Schraube, M4x4	59901027
3.2	O-Ring, d 27x2	59901532
4	Temperatureinstellgriff Ausgelaufen	59906965
4.1	Temperatureinstellgriff	59910304
5	Anschlussrohr	59901431
5.1	Sicherungsmutter Ausgelaufen	59905857
N.I.	Thermostatkartusche Ausgelaufen	59901668