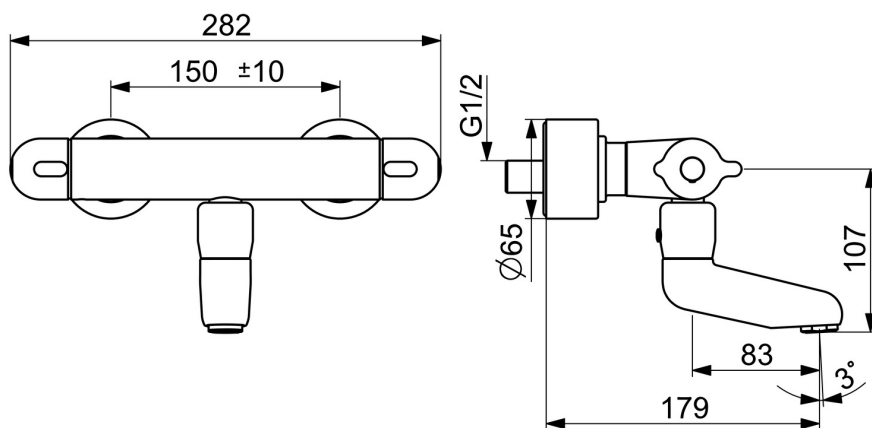
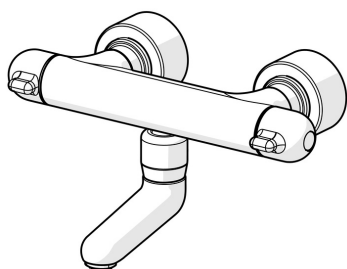


EAN: 4057304013393
static.hansa.com/08302281



- Zdravotná starostlivosť a opatrovatelstvo
- Termostatická
- Nástenná montáž
- Chróm
- Otočné výtokové rameno, Uzamykateľné v strednej polohe
- Aerátor s laminárnym prúdom vody
- Rukoväť regulátora teploty vody, Rukoväť regulátora prietoku vody, Páka so symbolom teplej a studenej vody
- Funkcie pre nastavenie maximálnej teploty a prietoku vody, THERMO COOL - viac bezpečnosti vďaka minimálnemu ohrevu tela armatúry
- Termostatická kartuša pre ovládanie teploty, Uzatvárací vršok s keramickými doštičkami, Filter, filtre na nečistoty, Spätný ventil (-y)
- Excentrické etážky, Krycia doska (y), Uzatvárací ventil (y), Trojito tesnené krycie ružice
- Telo batérie z mosadze DZR, Vodné cesty bez poniklovania, Tepelná dezinfekcia podľa predpisu DVGW W 551
- Bezpečnostný zámok proti obareniu 38 ° C (36 ° -44 °)



Technické údaje

Vlastnosti prietoku

Prietok pri tlaku 3 bar **12.0 l/min**

Technické vlastnosti

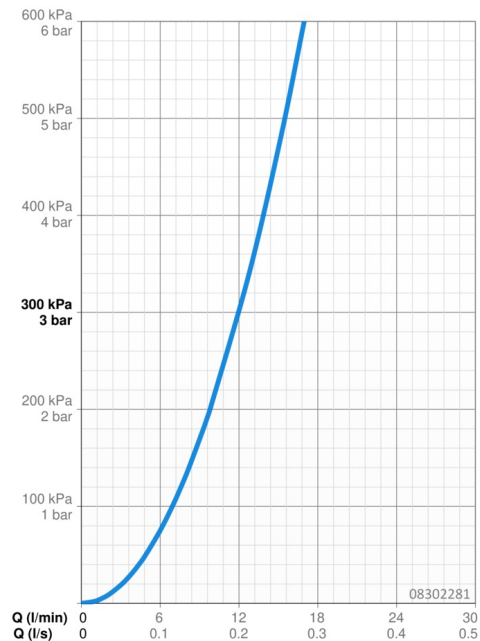
Veľkosť DN (menovitý rozmer) **DN15**
 Dodávka teplej vody **max. +80°C**
 Pracovný tlak **1-10 bar**
 Vzdialenosť na inštaláciu **150 ± 10 mm**
 Projection **179 mm**
 Spätná klapka (STN EN 1717) **AA**
 Materiál **Mosadz**

Predpisy

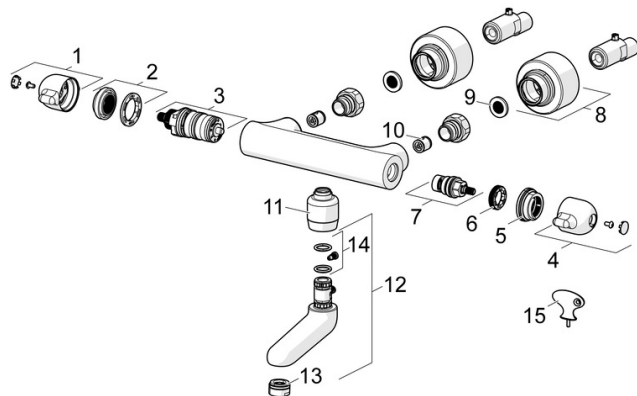
Norma EN **EN 1111**

Schválenia a Prehlásenia

DVGW **NW-6509CR0103**
 ABP **PA-IX 29958/IA**
 Vyhlásenie o zhode **DoC**



Náhradné diely



SP08302281

Název	Kód
01 Rukoväť regulátora teploty	59914080
02 Temperature adjuster limiter	59914078
03 Termoelement/Kartuš, 3.3	59913871
04 Rukoväť regulátora prietoku vody	59914081
05 Nastavovací krúžok	59913940
06 Krúžok	59913469
07 Sedlo, G1/2, 180°	59911103
08 Kryt príruby	59914083
09 Tesnenie s filtrom, G3/4	59911076
10 Spätný ventil, DN10 (2016-)	59914425
11 Adaptér, M18x1 Ukončené	59913074
12 Výtokové rameno, L=86	02682000
13 Aerátor, M24x1 STD PL HC A Laminar (2013-)	59914054
14 Sada na údržbu	59912230
15 Klúč	59914077