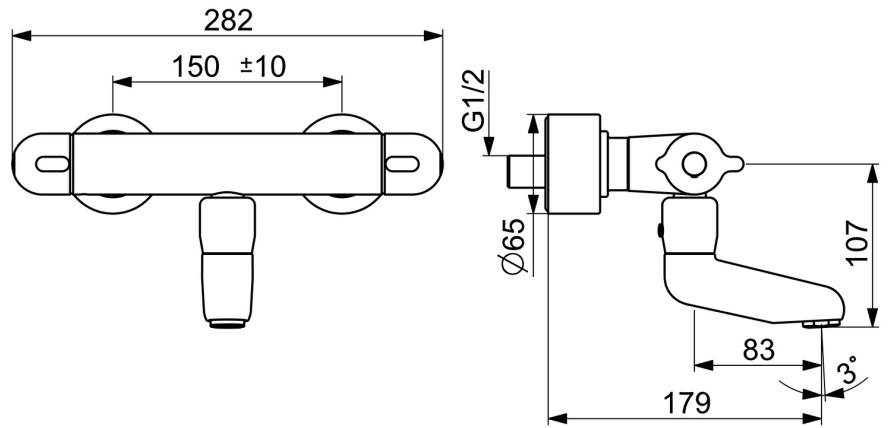
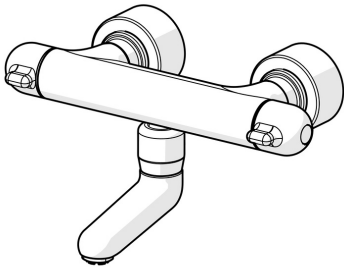


EAN: 4057304013393
static.hansa.com/08302281



- Gezondheid en verzorging
- Thermostatisch
- Wandmontage
- Chroom
- Draaibare uitloop, Vast te zetten in de middenstand
- Kristalheldere laminaire straal
- Temperatuurgreep, Debietgreep, Hendel met warm-koud-aanduiding
- Temperatuurbegrenzer, THERMO COOL. Meer veiligheid door minimaal opwarmen van de mengkraanbehuizing.
- Thermostatische temperatuurregeling, Keramische bovendeeel voor debiet, Vuilfilter(s), Terugslagklep
- S-koppelingen met rozetten, Rozet(ten), Geïntegreerd afsluitventiel, Schuifrozet met afsluitbare S-koppelingen
- Kraanhuis gemaakt van DZR messing, Oppervlakte met watercontact zonder nikkelcoating, Thermische desinfectie volgens DVGW W 551



Technische gegevens

Doorstromingseigenschappen

Doorstroomhoeveelheid bij 3 bar **12.0 l/min**

Technische eigenschappen

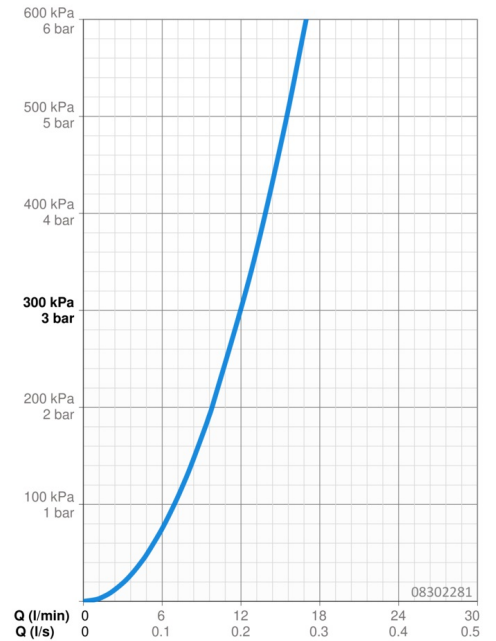
DN-maat **DN15**
 Warmwatertoevoer **max. +80°C**
 Werkdruk **1-10 bar**
 Inbouwbreedte **150 ± 10 mm**
 Projectie **179 mm**
 Terugstroom beveiliging (EN1717) **AA**
 Materiaal **brass**

Voorschriften

EN-norm **EN 1111**

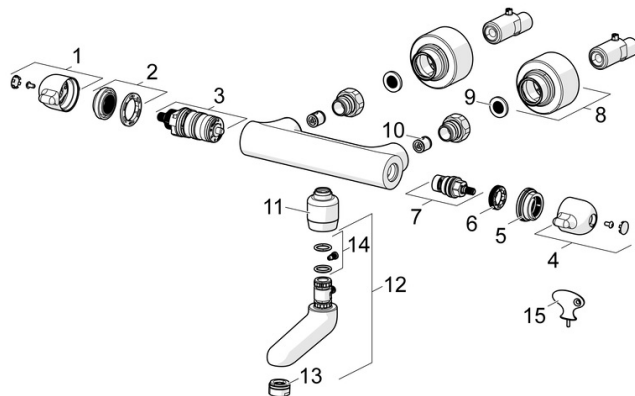
Toestemmingen en Verklaringen

DVGW **NW-6509CR0103**
 ABP **PA-IX 29958/IA**
 Verklaring van overeenstemming **DoC**



Reserveonderdelen

SP08302281



	Naam	Code
01	Temperatuur hendel Chroom	59914080
02	Temperature adjustment limiter	59914078
03	Thermostaat/binnenwerk, 3.3	59913871
04	Debiethendel Chroom	59914081
05	Instelring	59913940
06	Ring	59913469
07	Binnenwerk, G1/2, 180°	59911103
08	Afdekplaat Chroom	59914083
09	Filter dichting, G3/4	59911076
10	Terugslagklep, DN10 (2016-)	59914425
11	Adapter, M18x1 Stopgezet	59913074
12	Uitloop, L=86 Chroom	02682000
13	Mousseur, M24x1 STD PL HC A Laminar (2013-) Chroom	59914054
14	Onderhoud set	59912230
15	Sleutel	59914077