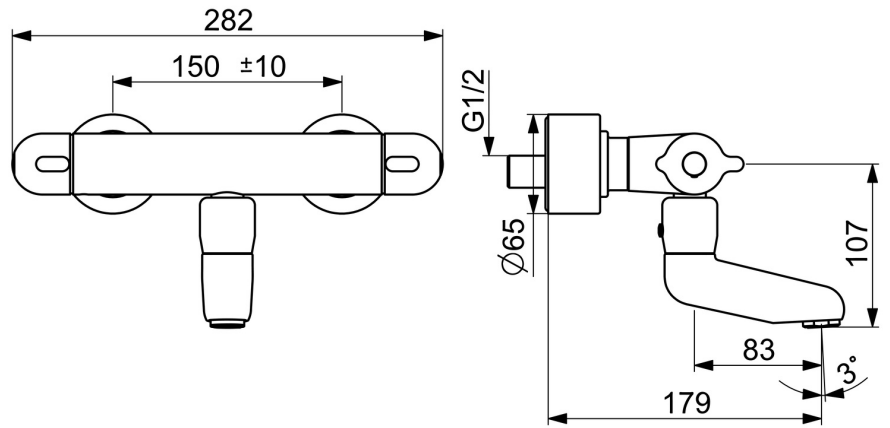
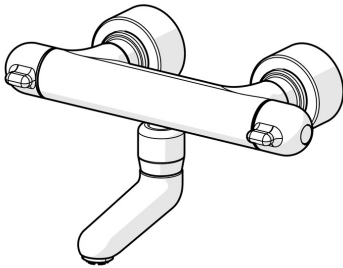


EAN: 4057304013393
static.hansa.com/08302281



- Santé & soins
- Thermostatique
- Montage mural
- Chrome
- Bec pivotant, Verrouillable en position médiane
- Brise jet laminaire - sans adjonction d'air
- Poignée de régulation de la température, Poignée de régulation du débit, Levier avec symbole C+F
- Limiteur de température et de débit, THERMO COOL : plus de sécurité avec un échauffement minimum du corps de robinetterie
- Cartouche thermostatique, Cartouche céramique de débit, Filtre(s) à impuretés, Valve(s) anti-retour
- Raccords excentriques, Rosaces de finition, Robinet d'arrêt, Triple étanchéité du corps extérieur
- Corps en laiton DZR, Voies d'eau sans revêtement de nickel, Désinfection thermique selon DVGW W 551



Caractéristiques techniques

Caractéristiques de débit

Débit à 3 bar **12.0 l/min**

Caractéristiques techniques

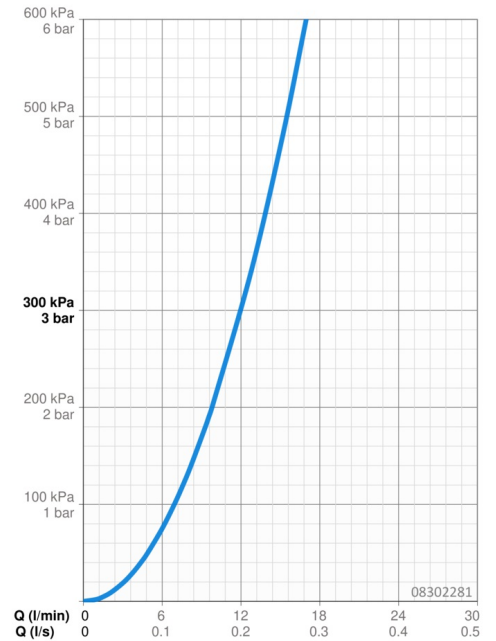
Taille DN (diamètre nominal) **DN15**
 Alimentation en eau chaude **max. +80°C**
 Pression de service **1-10 bar**
 Largeur d'installation **150 ± 10 mm**
 Saillie **179 mm**
 Dispositif de protection (EN1717) **AA**
 Matériau **brass**

Règlementations

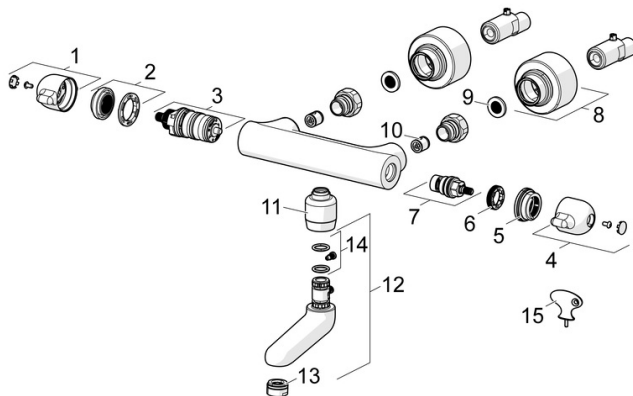
Norme EN **EN 1111**

Certificats et normes

DVGW **NW-6509CR0103**
 ABP **PA-IX 29958/IA**
 Déclaration de conformité **DoC**



Pièces de rechange



SP08302281

| | Nom | Code |
|----|---|----------|
| 01 | Croisillon réglage de température | 59914080 |
| 02 | Temperature adjustment limiter | 59914078 |
| 03 | Cartouche thermostatique, 3.3 | 59913871 |
| 04 | Croisillon d'ouverture | 59914081 |
| 05 | Bague de réglage | 59913940 |
| 06 | Anneau | 59913469 |
| 07 | Tête, G1/2, 180° | 59911103 |
| 08 | Rosaces | 59914083 |
| 09 | Joint filtre, G3/4 | 59911076 |
| 10 | Clapet anti-retour, DN10 (2016-) | 59914425 |
| 11 | Adaptateur, M18x1 Arrêté | 59913074 |
| 12 | Bec, L=86 | 02682000 |
| 13 | Aérateur, M24x1 STD PL HC A Laminar (2013-) | 59914054 |
| 14 | Ensemble d'entretien | 59912230 |
| 15 | Clef | 59914077 |