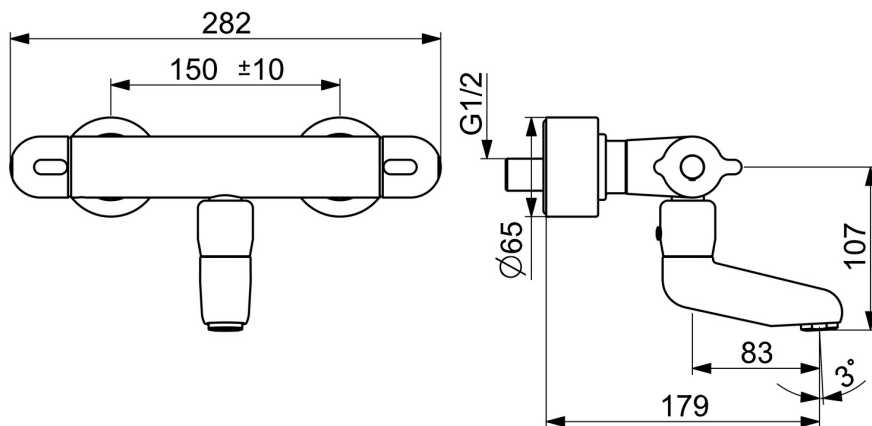
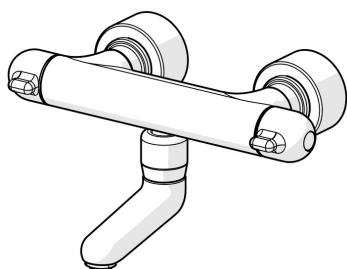


EAN: 4057304013393  
[static.hansa.com/08302281](http://static.hansa.com/08302281)



- Zdraví a péče
- Termostatická
- Montáž na zeď
- Chrom
- Otočné výtokové rameno, Uzamykatelné ve střední poloze
- Aerátor s laminárním proudem vody
- Rukojeť regulátoru teploty, Rukojeť regulátoru průtoku, Páka se symboly teplé a studené vody
- Funkce pro nastavení maximální teploty a průtoku vody, THERMO COOL - vyšší bezpečnost díky minimálnímu zahřívání těla armatury
- Termostatická kartuše pro ovládání teploty, Uzavírací vršek s keramickými destičkami, Filtr(y) na nečistoty, Zpětný ventil (-y)
- Etážky, Krycí deska(y), Uzavírací ventil(y), Trojitě těsněné krycí růžice
- Tělo baterie z mosazi DZR, Vodní cesty bez poniklování, Tepelná dezinfekce podle předpisu DVGW W 551
- Bezpečnostní zámek proti opaření 38°C (36°-44°)



## Technické údaje

### Vlastnosti průtoku

Průtokové množství při 3 bar **12.0 l/min**

### Technické vlastnosti

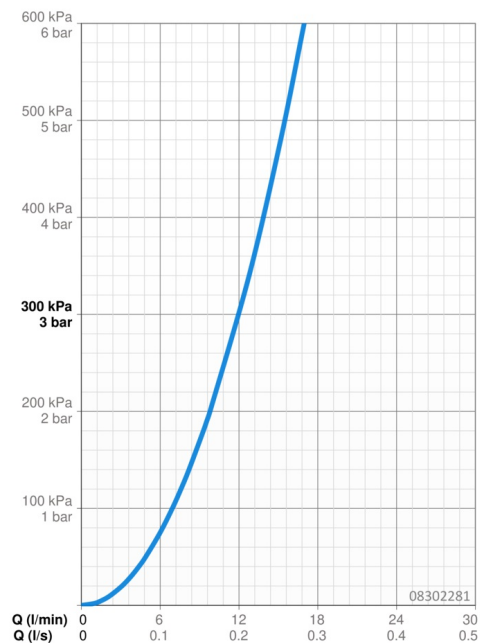
Velikost DN (jmenovitý rozměr) **DN15**  
 Zdroj teplé vody **max. +80°C**  
 Pracovní tlak **1-10 bar**  
 Instalační šířka **150 ± 10 mm**  
 Projection **179 mm**  
 Zabezpečení proti zpětnému toku (ČSN EN 1717) **AA**  
 Materiál **Mosaz**

### Předpisy

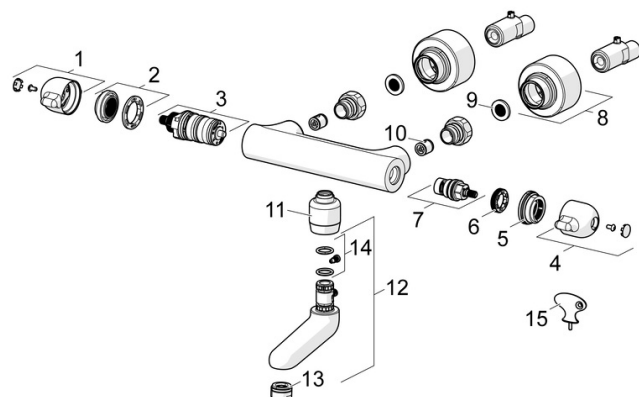
Norma EN **EN 1111**

### Schválení a Prohlášení

DVGW **NW-6509CR0103**  
 ABP **PA-IX 29958/IA**  
 Prohlášení o shodě **DoC**



## Náhradní díly



### SP08302281

	Název	Kód
01	Ovladač regulátoru teploty	59914080
02	Temperature adjustement limiter	59914078
03	Termoelement/Kartuše, 3.3	59913871
04	Rukojeť regulátoru průtoku	59914081
05	Stavěcí kroužek	59913940
06	Kroužek	59913469
07	Vršek, G1/2, 180°	59911103
08	Kryt příruby	59914083
09	Těsnění s filtrem, G3/4	59911076
10	Zpětný ventil, DN10 (2016-)	59914425
11	Adaptér, M18x1 Ukončeno	59913074
12	Výtokové rameno, L=86	02682000
13	Aerator, M24x1 STD PL HC A Laminar (2013-)	59914054
14	Sada na údržbu	59912230
15	Klíč	59914077