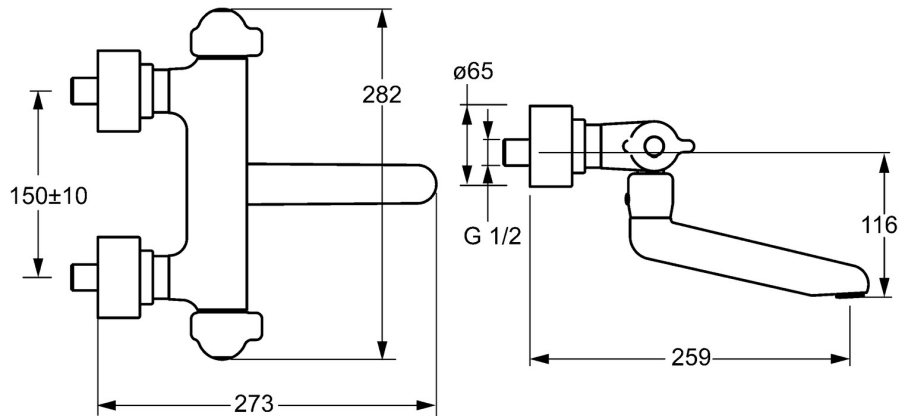
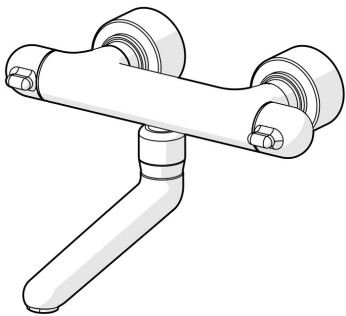


EAN: 4015474267404  
[static.hansa.com/08302201](https://static.hansa.com/08302201)



- Santé & soins
- Thermostatique
- Montage mural
- Chrome
- Bec pivotant, Verrouillable en position médiane
- Brise jet laminaire - sans adjonction d'air
- Poignée de régulation de la température, Poignée de régulation du débit, Levier avec symbole C+F
- Limiteur de température et de débit, THERMO COOL : plus de sécurité avec un échauffement minimum du corps de robinetterie
- Cartouche thermostatique, Filtre(s) à impuretés, Cartouche céramique de débit, Valve(s) anti-retour
- Raccords excentriques, Rosaces de finition, Robinet d'arrêt, Triple étanchéité du corps extérieur
- Corps en laiton DZR, Voies d'eau sans revêtement de nickel, Désinfection thermique selon DVGW W 551



## Caractéristiques techniques

### Caractéristiques de débit

Débit à 3 bar **12.0 l/min**

### Caractéristiques techniques

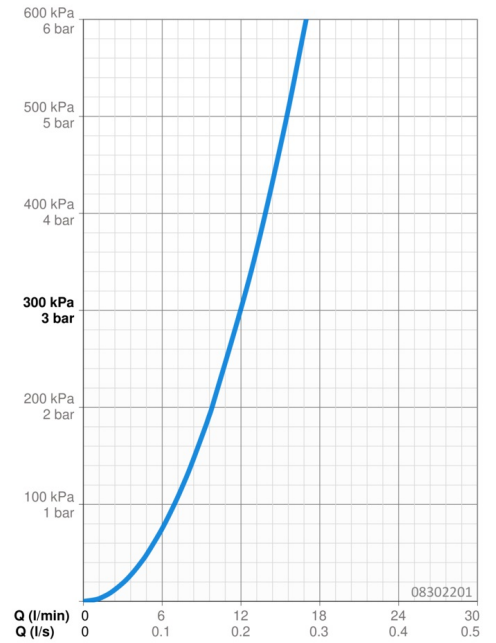
Taille DN (diamètre nominal) **DN15**  
Alimentation en eau chaude **max. +80°C**  
Pression de service **1-10 bar**  
Largeur d'installation **150 ± 10 mm**  
Saillie **259 mm**  
Dispositif de protection (EN1717) **AA**  
Matériau **brass**

### Règlementations

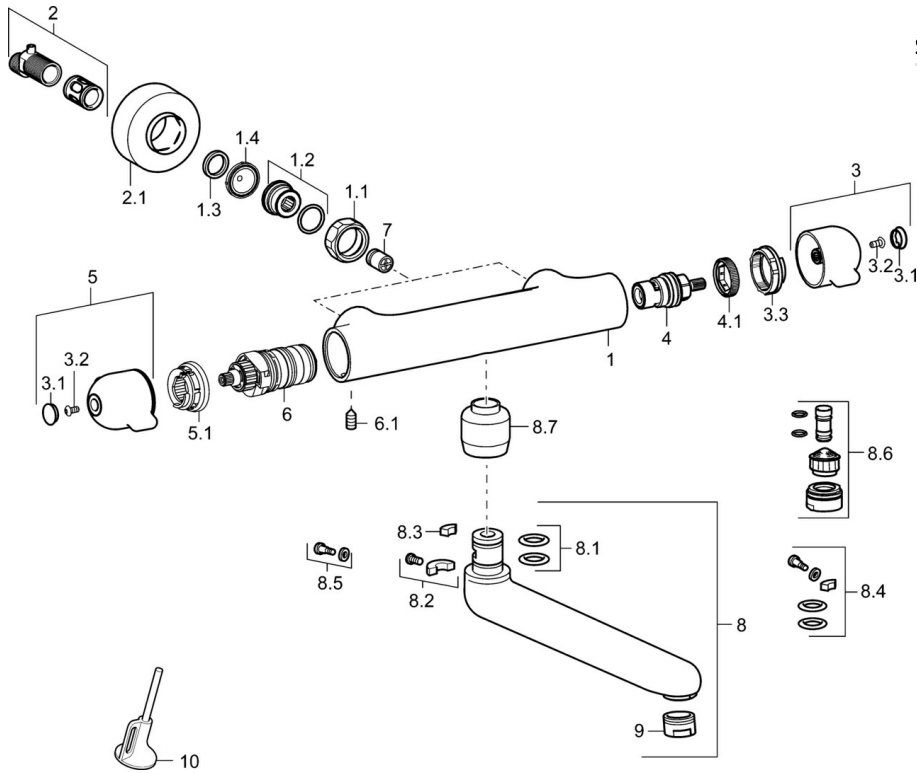
Norme EN **EN 1111**

### Certificats et normes

DVGW **NW-6509CR0103**  
ABP **PA-IX 29958/IA**  
Déclaration de conformité **DoC**



## Pièces de rechange



### SP08302201

Nom	Code
1.1 Écrou de connexion, G3/4, AF30	59902230
1.2 Nipple	59911075
1.3 Joint, 23.9x15.2x2	59902689
1.4 Joint filtre, G3/4	59911076
2 Excentrique	59914082
2.1 Rosaces	59914083
3 Croisillon d'ouverture	59914081
3.1 Capuchon	59914079
3.2 Vis, M4x8	59913851
3.3 Bague de réglage	59913940
4 Tête, G1/2, 180°	59911103
4.1 Anneau	59913469
5 Croisillon réglage de température	59914080
5.1 Temperature adjustment limiter	59914078
6 Cartouche thermostatique, 3.3	59913871
6.1 Vis, M6x9.5	59901609
7 Clapet anti-retour	59905714
8 Bec, L=161	02692000
8.1 Joint, d 15x2.5	59910423
8.2 Vis, M6x10, 2,5	59911435
8.2 Limiteur	59910421
8.3 Limiteur	59910422
8.4 Ensemble d'entretien	59912230
8.5 Vis, M6x12, AF2.5	59904804
8.6 Emptying valve	59912483
8.7 Adaptateur, M18x1 Arrêté	59913074
9 Aérateur, M24x1 STD PL HC A Laminar (2013-)	59914054
10 Clef	59914077