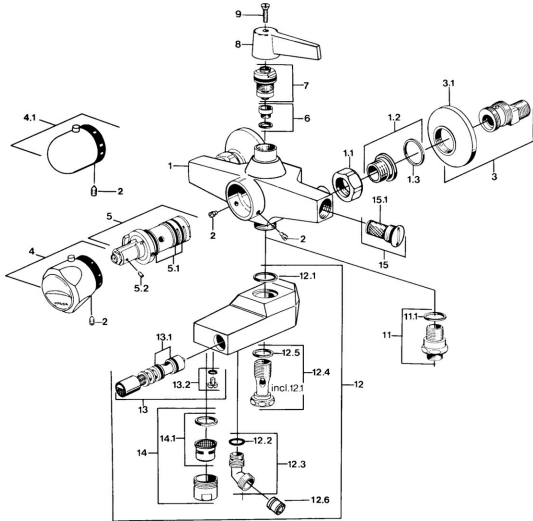


EAN: 4057304013782
static.hansa.com/08300201



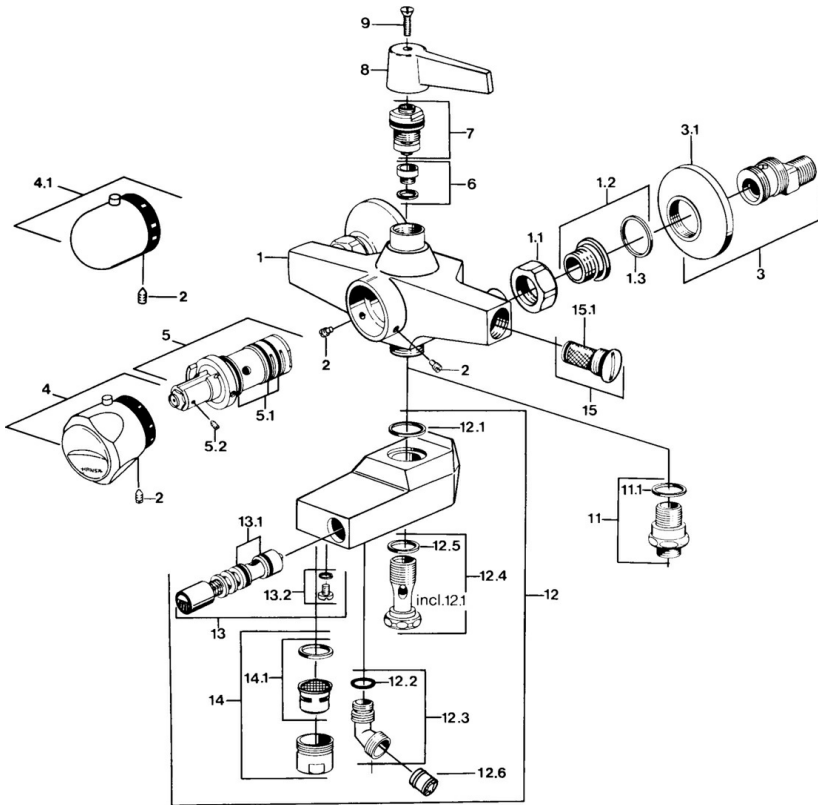
- Soluzioni doccia
- Termostatico
- Montaggio a parete
- Cromo
- Manopola di regolazione temperatura
- Valvola/e di non ritorno

Dati tecnici

Caratteristiche tecniche

Fornitura di acqua calda	max. +80°C
Pressione di esercizio	0.5-10 bar
Backflow prevention (EN1717)	EB

Parti di ricambio



SP08352201

	Nome	Codice
1.1	Dado di collegamento, G3/4, AF30	59902230
1.2	Seat, G1/2, L, WAF10	59904618
1.3	Anello di tenuta, 23.9x15.2x2	59902689
2	Screw, M6x9.5	59901609
3	Eccentrici con valvola di stop e rosette, G1/2xG3/4 Cromo	59902034
3.1	Piastra Cromo	59904796
4	Maniglia per regolazione della temperatura Cromo Fuori produzione	59906965
4.1	Maniglia per regolazione della temperatura Cromo	59910304
5	Cartuccia termostatica Fuori produzione	59901608
5.1	O-ring, d 27x2	59901532
5.2	Screw, M4x4	59901027
6	Seat, DN15, R1/2	59904616
7	Vitone , G1/2, DN 15	59901530
12.2	O-ring, 12.37x2.65 Fuori produzione	59902340
12.5	Giunto, 25x21x1.5 Fuori produzione	59902318
12.6	Valvola antiriflusso	59905714
14	Areatore, M28x1 C Cromo	59902088
14.1	Areatore, M28x1 C Fuori produzione	59902089
15	Valvola antiriflusso	59901610
15.1	Filtro Fuori produzione	59901638
N.I.	Cartuccia termostatica Fuori produzione	59901668