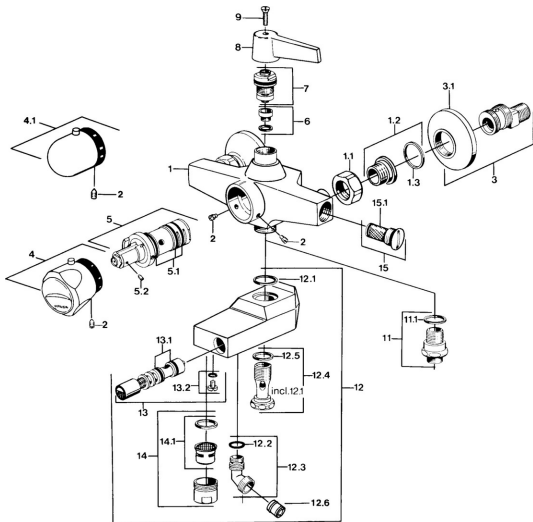


EAN: 4057304013782
static.hansa.com/08300201



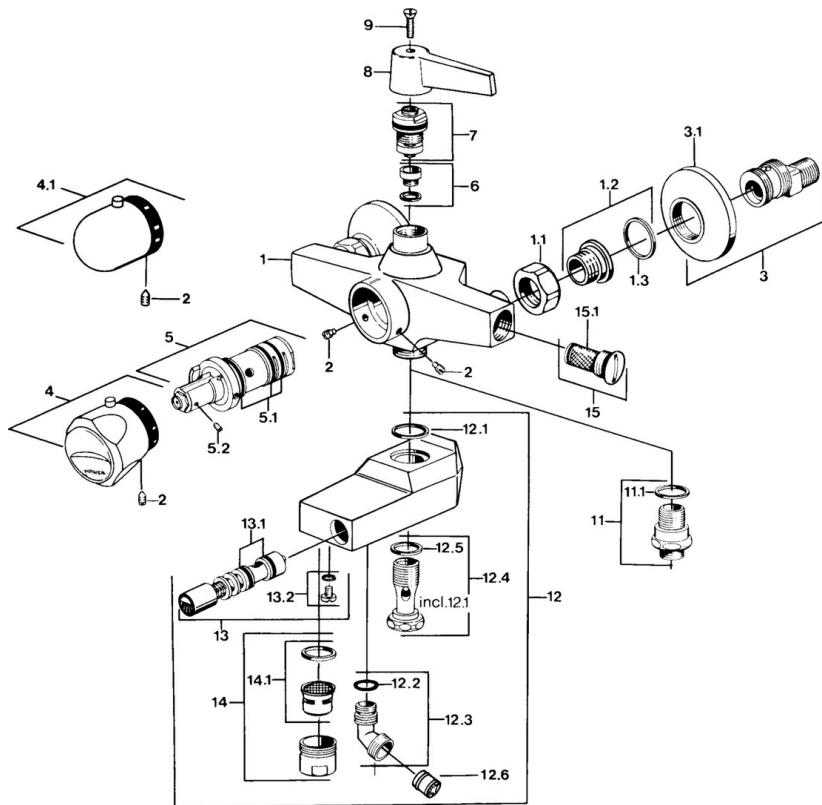
- Solutions de douche
- Thermostatique
- Montage mural
- Chrome
- Poignée de régulation de la température
- Valve(s) anti-retour

Caractéristiques techniques

Caractéristiques techniques

Alimentation en eau chaude	max. +80°C
Pression de service	0.5-10 bar
Dispositif de protection (EN1717)	EB

Pièces de rechange



SP08352201

	Nom	Code
1.1	Écrou de connexion, G3/4, AF30	59902230
1.2	Siège, G1/2, L, WAF10	59904618
1.3	Joint, 23.9x15.2x2	59902689
2	Vis, M6x9.5	59901609
3	Racc excentrique, vis pointeau et rosace, G1/2xG3/4	59902034
3.1	Rosaces	59904796
4	Croisillon réglage de température Arrêté	59906965
4.1	Croisillon réglage de température	59910304
5	Cartouche thermostatique Arrêté	59901608
5.1	Joint, d 27x2	59901532
5.2	Vis, M4x4	59901027
6	Siège, DN15, R1/2	59904616
7	Tête, G1/2, DN 15	59901530
12.2	Joint, 12.37x2.65 Arrêté	59902340
12.5	Joint, 25x21x1.5 Arrêté	59902318
12.6	Clapet anti-retour	59905714
14	Aérateur, M28x1 C	59902088
14.1	Aérateur, M28x1 C Arrêté	59902089
15	Clapet anti-retour	59901610
15.1	Tête de douchette Arrêté	59901638
N.I.	Cartouche thermostatique Arrêté	59901668