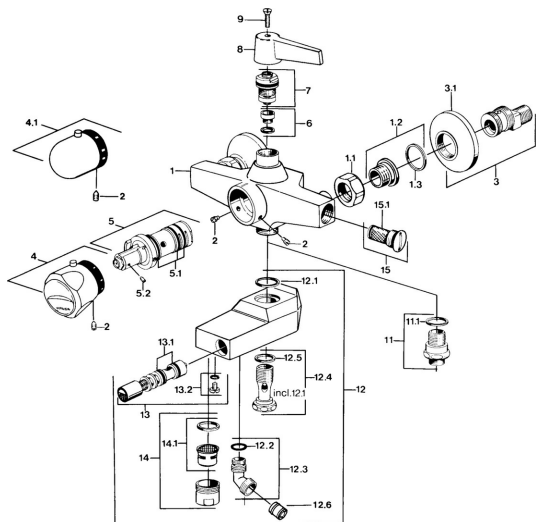


EAN: 4057304013782
static.hansa.com/08300201



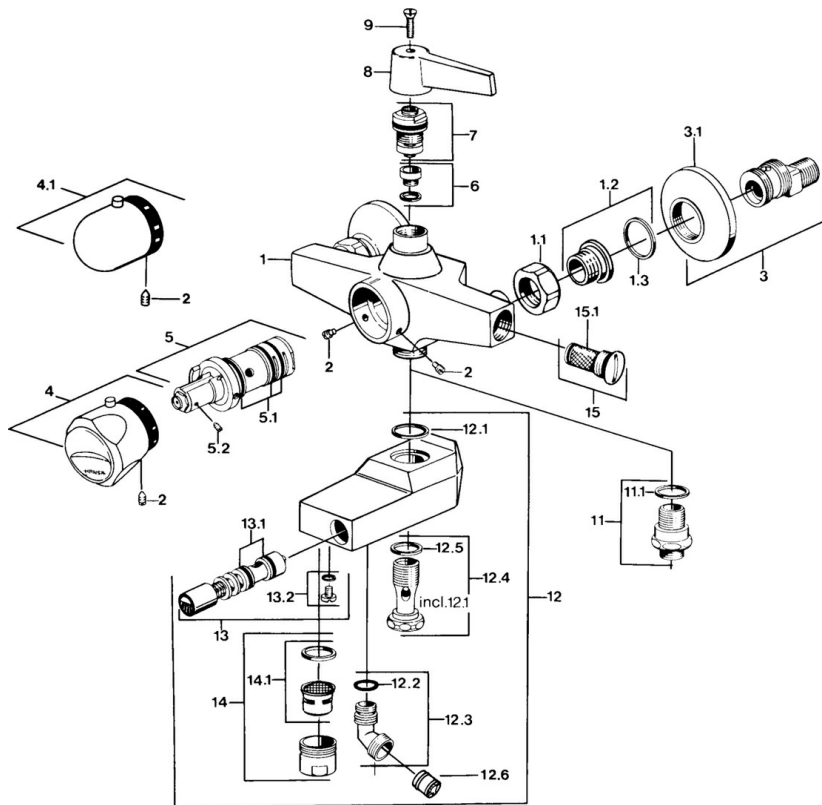
- Řešení pro sprchy
- Termostatická
- Montáž na zeď
- Chrom
- Rukojeť regulátoru teploty
- Zpětný ventil (-y)

Technické údaje

Technické vlastnosti

Zdroj teplé vody	max. +80°C
Pracovní tlak	0.5-10 bar
Zabezpečení proti zpětnému toku (ČSN EN 1717)	EB

Náhradní díly



SP08352201

	Název	Kód
1.1	Připojovací matice, G3/4, AF30	59902230
1.2	Seat, G1/2, L, WAF10	59904618
1.3	Těsnící kroužek, 23.9x15.2x2	59902689
2	Šroub, M6x9.5	59901609
3	Etážky s kulovým ventilem a růžicí, G1/2xG3/4	59902034
3.1	Kryt příruby	59904796
4	Ovladač regulátoru teploty Ukončeno	59906965
4.1	Ovladač regulátoru teploty	59910304
5	Termoelement/Kartuše Ukončeno	59901608
5.1	O-kroužek, d 27x2	59901532
5.2	Šroub, M4x4	59901027
6	Seat, DN15, R1/2	59904616
7	Vršek, G1/2, DN 15	59901530
12.2	O-kroužek, 12.37x2.65 Ukončeno	59902340
12.5	Těsnění, 25x21x1.5 Ukončeno	59902318
12.6	Zpětný ventil	59905714
14	Aerator, M28x1 C	59902088
14.1	Aerator, M28x1 C Ukončeno	59902089
15	Zpětný ventil	59901610
15.1	Filtr Ukončeno	59901638
N.I.	Termoelement/Kartuše Ukončeno	59901668