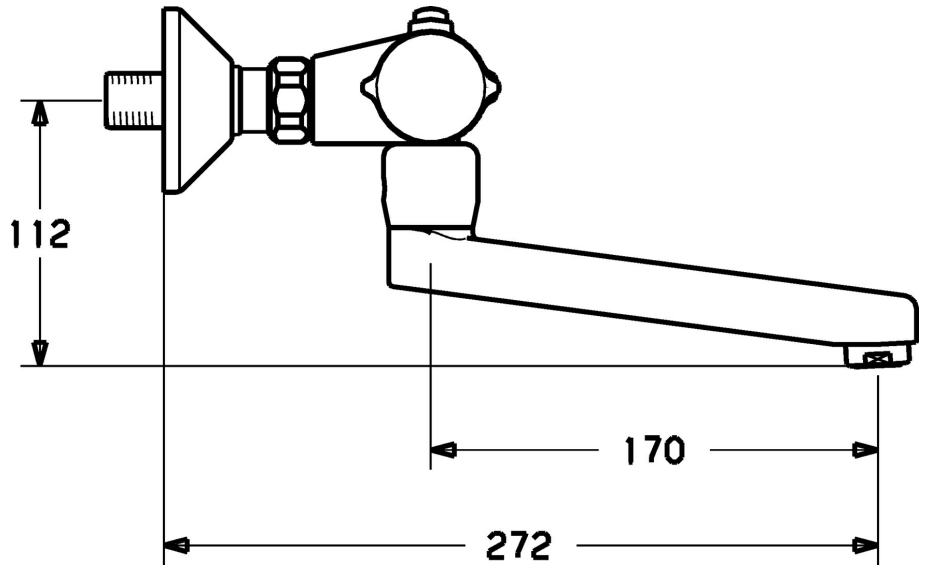
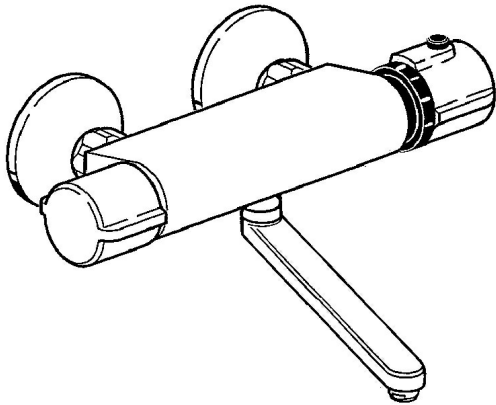


EAN: 4015474123960
static.hansa.com/08292201



- Santé & soins
- Thermostatique
- Montage mural
- Chrome
- Bec pivotant, Verrouillable en position médiane
- Poignée de régulation de la température, Poignée de régulation du débit
- Limiteur de température ajustable, Sécurité anti-brûlures à 38°C
- Cartouche thermostatique, Filtre(s) à impuretés, Cartouche céramique de débit, Valve(s) anti-retour
- Raccords excentriques, Robinet d'arrêt
- Corps en laiton DZR



Caractéristiques techniques

Caractéristiques de débit

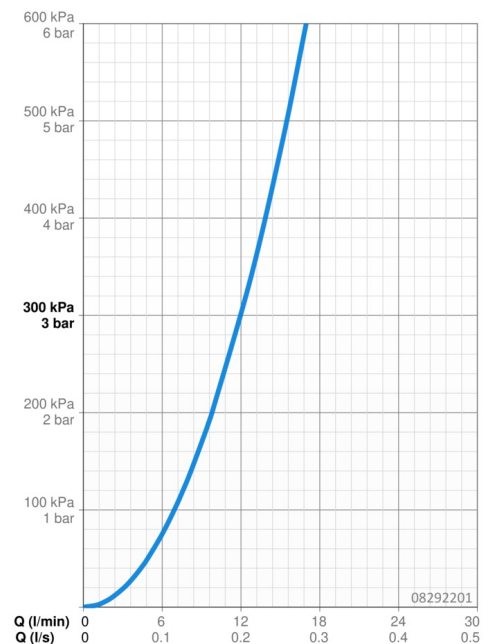
Débit à 3 bar **12.0 l/min**

Caractéristiques techniques

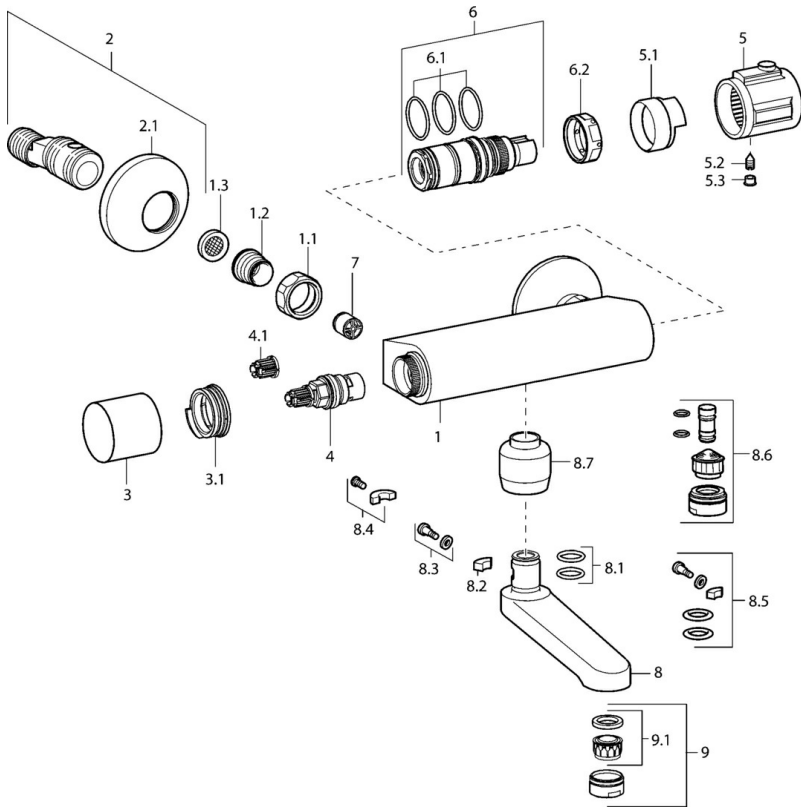
Taille DN (diamètre nominal) **DN15**
 Alimentation en eau chaude **max. +80°C**
 Pression de service **1-10 bar**
 Largeur d'installation **cc150 ± 20 mm**
 Saillie **272 mm**
 Dispositif de protection (EN1717) **EB**
 Matériau **brass**

Règlementations

Norme EN **EN 1111**
 Classe acoustique **I (ISO 3822)**



Pièces de rechange



SP08282201

| Nom | Code | |
|------|---|----------|
| 1.1 | Écrou de connexion, G3/4, AF30 | 59902230 |
| 1.2 | Nipple | 59911075 |
| 1.3 | Joint filtre, G3/4 | 59911076 |
| 2 | Racc excentrique, vis pointeau et rosace, G1/2xG3/4 | 59902034 |
| 2.1 | Rosaces | 59904796 |
| 3 | Croisillon d'ouverture | 59911828 |
| 3.1 | Bague de réglage | 59911661 |
| 4 | Tête, G1/2, 180° | 59911103 |
| 4.1 | Adaptateur Blanc | 59910235 |
| 5 | Croisillon réglage de température, 38° limited | 59911725 |
| 5 | Croisillon réglage de température | 59911827 |
| 5.1 | Temperature adjustment limiter | 59911660 |
| 5.2 | Vis, M6x9.5 | 59901609 |
| 5.3 | Butée de réglage | 59911840 |
| 6 | Cartouche thermostatique | 59911525 |
| 6.1 | Joint, d 26x2 | 59911081 |
| 6.2 | Écrou de maintien, M34x1, SW32 | 59911082 |
| 7 | Clapet anti-retour | 59905714 |
| 8 | Bec, L=116 Arrêté | 59912048 |
| 8 | Bec, L=145 | 59911380 |
| 8 | Bec, L=96 (2019-) | 59914765 |
| 8 | Bec, L=235 | 59910417 |
| 8 | Bec, L=170 | 59911183 |
| 8 | Bec, L=96 | 59910419 |
| 8.1 | Joint, d 15x2.5 | 59910423 |
| 8.2 | Limiteur | 59910422 |
| 8.3 | Vis, M6x12, AF2.5 | 59904804 |
| 8.4 | Limiteur | 59910421 |
| 8.5 | Ensemble d'entretien | 59912230 |
| 8.6 | Emptying valve | 59912483 |
| 8.7 | Adaptateur, M18x1 Arrêté | 59913074 |
| 9 | Aérateur, M24x1 STD HC A | 59902366 |
| 9.1 | Aérateur, M22/24 A | 59902081 |
| N.I. | Cartouche thermostatique, H/C reversed | 59911527 |
| N.I. | Rebound pin | 59912005 |