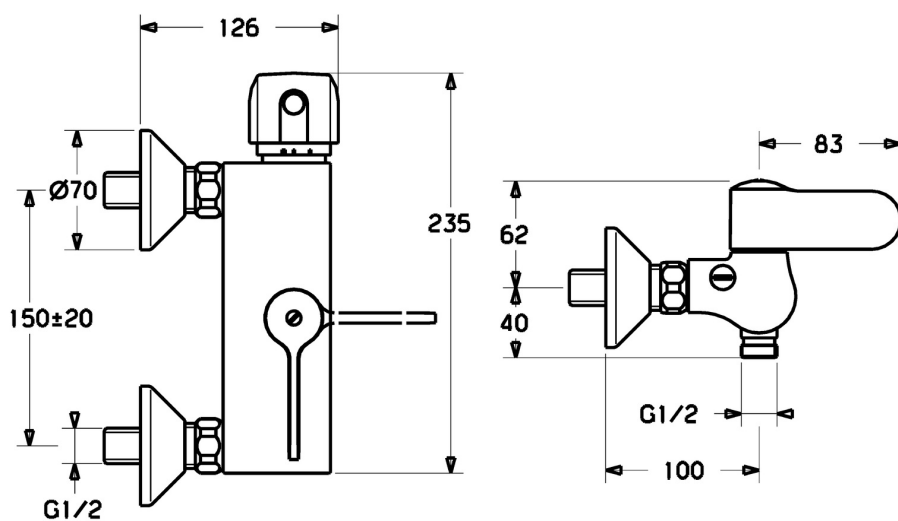
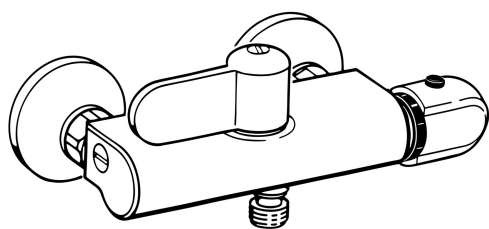


EAN: 4015474658585
static.hansa.com/08240202



- Zdraví a péče
- Termostatická
- Montáž na zeď
- Chrom
- Rukojeť regulátoru teploty, Rukojeť regulátoru průtoku, Bezpečnostní funkce pro teplotu vody
- Nastavitelný omezovač teploty vody (součástí dodávky, možnost dodatečné instalace), Bezpečnostní pojistka proti opaření při 38 °C
- Termostatická kartuše pro ovládání teploty, Filtr(y) na nečistoty, Zpětný ventil (-y)
- Etážky, Uzavírací ventil(y)
- Tělo baterie z mosazi DZR, Vodní cesty bez poniklování, Tepelná dezinfekce podle předpisu DVGW W 551
- zabezpečeno proti zpětnému toku při použití v domácnosti (podle DIN EN 1717)



Technické údaje

Vlastnosti průtoku

Průtokové množství při 3 bar **21.0 l/min**

Technické vlastnosti

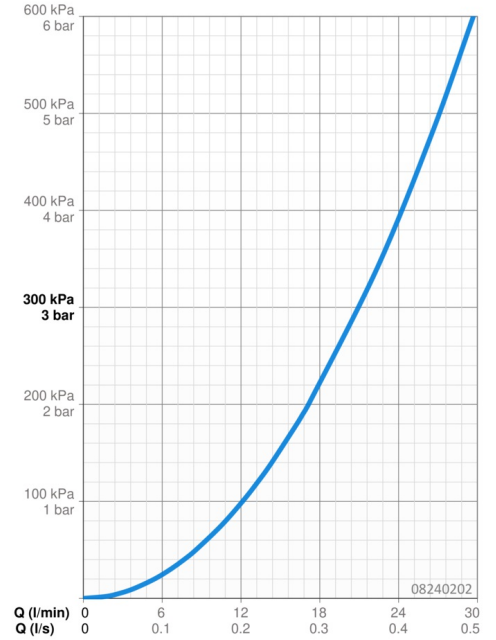
Velikost DN (jmenovitý rozměr) **DN15**
Zdroj teplé vody **max. +80°C**
Pracovní tlak **1-10 bar**
Velikost přípojky **G1/2**
Instalační šířka **150 ± 20 mm**
Zabezpečení proti zpětnému toku (ČSN EN 1717) **EB**
Materiál **Mosaz**

Předpisy

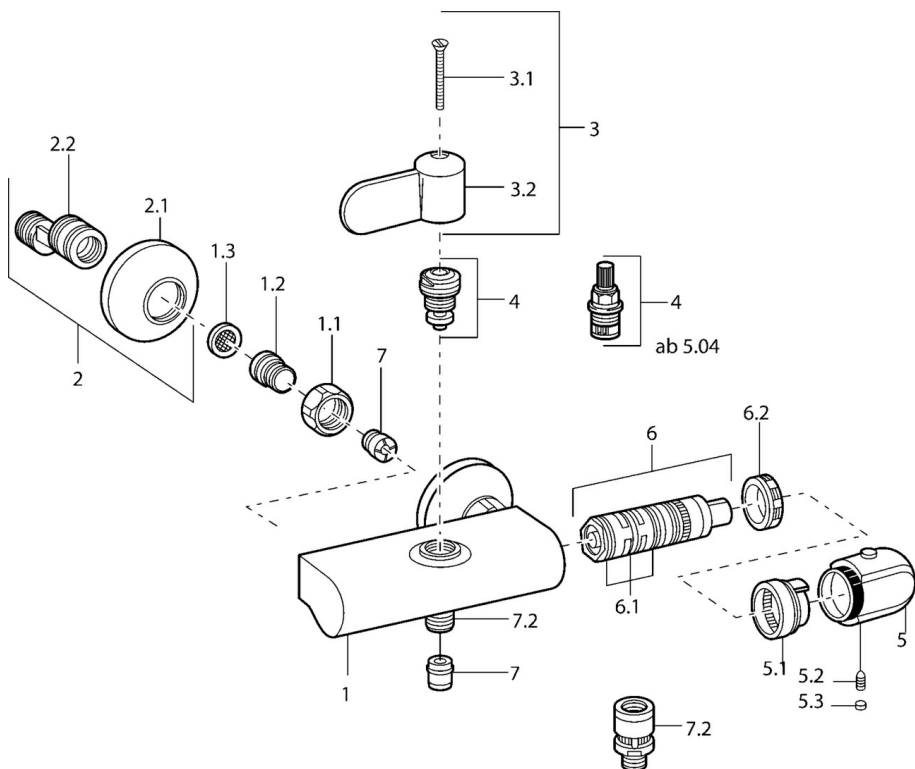
Norma EN **EN 1111**
Třída hlučnosti **I (ISO 3822)**

Schválení a Prohlášení

ABP **PA-IX 10127/IA**
Prohlášení o shodě **DoC**



Náhradní díly



SP08240202

| | Název | Kód |
|------|---|----------|
| 1.1 | Připojovací matice, G3/4, AF30 | 59902230 |
| 1.2 | Šroubení | 59911075 |
| 1.3 | Těsnění s filtrem, G3/4 | 59911076 |
| 2 | Etážky s kulovým ventilem a růžicí, G1/2xG3/4 | 59902034 |
| 2.1 | Kryt příruby | 59904796 |
| 3 | Páka | 59911382 |
| 3 | Páka | 59912712 |
| 3.1 | Šroub, M5x40 Ukončeno | 59911378 |
| 3.1 | Šroub, M4x12 Ukončeno | 59912714 |
| 4 | Vršek, G1/2, DN 15 | 59901530 |
| 4 | Vršek, G1/2, 90°, (2004-) | 59912626 |
| 5 | Ovladač regulátoru teploty, 38° limited | 59911726 |
| 5 | Ovladač regulátoru teploty | 59911830 |
| 5.1 | Temperature adjustment limiter | 59911660 |
| 5.2 | Šroub, M6x9.5 | 59901609 |
| 5.3 | Vymezovací vložka | 59911840 |
| 6 | Termoelement/Kartuše | 59911525 |
| 6.1 | O-kroužek, d 26x2 | 59911081 |
| 6.2 | Upevňovací matice, M34x1, SW32 | 59911082 |
| 7 | Zpětný ventil | 59905714 |
| 7.2 | Závit bradavky, G1/2xM18x1 | 59911384 |
| 7.3 | Přísávací ventil, DN15 | 59911330 |
| N.I. | Termoelement/Kartuše, H/C reversed | 59911527 |
| N.I. | Ovladač regulátoru teploty, (2011-), desinfekcion | 59913869 |
| N.I. | Rebound pin | 59912005 |