

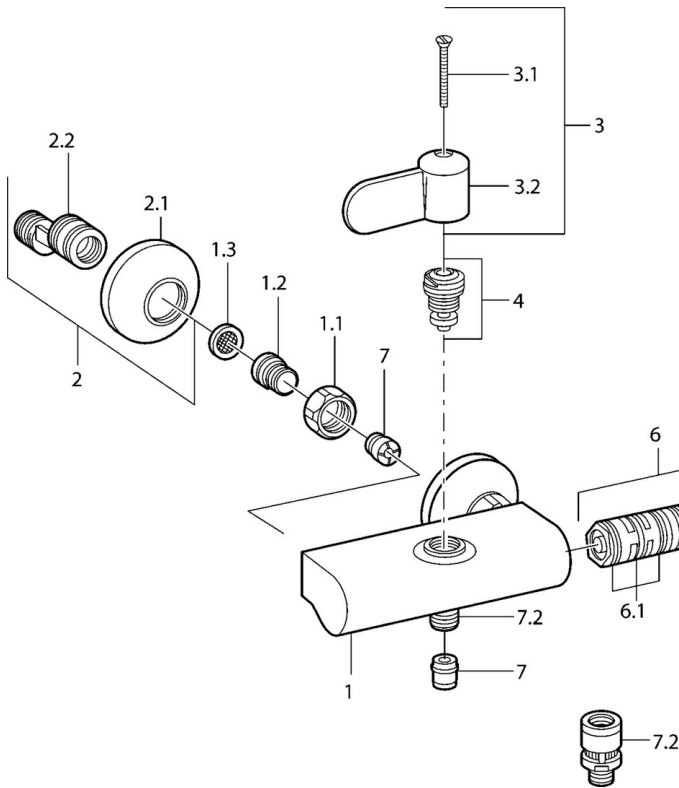
- Vasca & doccia
- Termostatico
- Montaggio a parete
- Cromo
- Manopola di regolazione temperatura
- Filtro/i anti-impurità, Valvola/e di non ritorno

Dati tecnici

Caratteristiche tecniche

Fornitura di acqua calda	max. +80°C
Pressione di esercizio	0.5-10 bar
Backflow prevention (EN1717)	EB

Parti di ricambio



SP08240201

	Nome	Codice
1.1	Dado di collegamento, G3/4, AF30	59902230
1.2	Nipplo	59911075
1.3	Guarnizione di filtro, G3/4	59911076
2	Eccentrici con valvola di stop e rosette, G1/2xG3/4 Cromo	59902034
2.1	Piastra Cromo	59904796
3	Leva Cromo	59911382
3.1	Screw, M5x40 Fuori produzione	59911378
4	Vitone , G1/2, DN 15	59901530
5	Maniglia per regolazione della temperatura Cromo Fuori produzione	59911379
5.1	Anello di tenuta Fuori produzione	59911079
6	Cartuccia termostatica Fuori produzione	59911080
6.1	O-ring, d 26x2	59911081
6.2	Dado di fissaggio, M34x1, SW32	59911082
7	Valvola antiriflusso	59905714
7.2	Capezzolo filetto, G1/2xM18x1	59911384