

EAN: 4015474160774  
[static.hansa.com/08220100](http://static.hansa.com/08220100)



- Equipement auxiliaire
- Cartouche thermostatique
- Rosace ronde

## Caractéristiques techniques

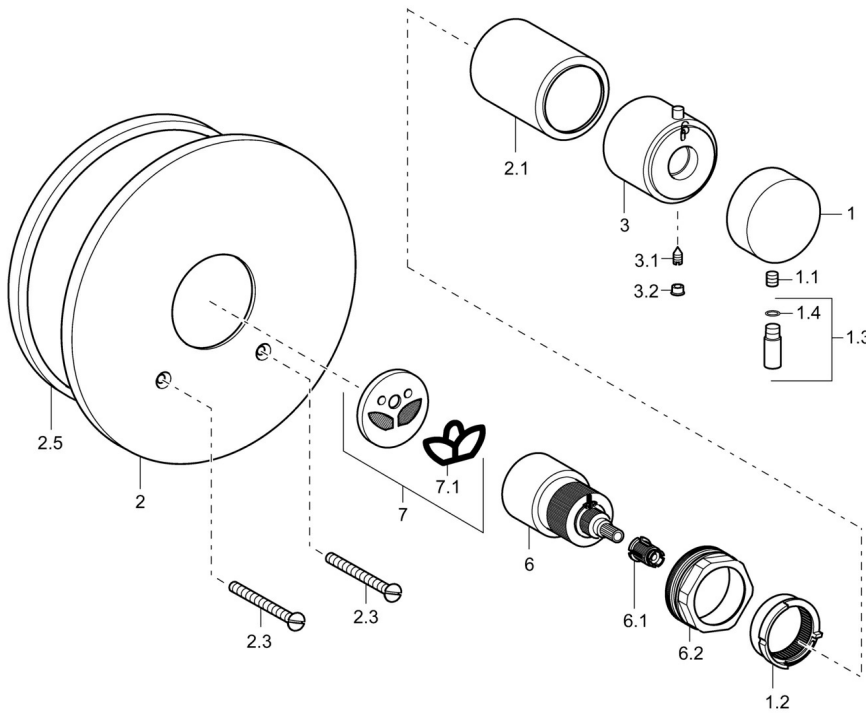
### Règlementations

Norme EN **EN 1111**

### Certificats et normes

Déclaration de conformité **DoC**

## Pièces de rechange



### SP08220100

	Nom	Code
1	Croisillon d'ouverture	59913235
1.1	Vis, M6x9.5	59901609
1.2	Bague de réglage	59913231
1.3	Levier, M8, 22 mm	59912132
1.3	Levier, M8x1, 40 mm	59913649
1.4	Joint, d 6x1	59912136
2	Rosaces, d 188 mm	59912124
2.1	Chape Arrêté	59913234
2.3	Vis, M5x65	59904847
2.5	Joint en caoutchouc	59912232
3	Croisillon réglage de température	59913236
3.1	Vis, M4x4	59901027
3.2	Butée de réglage	59911840
6	Elément thermostatique	59913233
6.1	Adaptateur Blanc	59910235
6.2	Vis, M50x1, SW45	59913230
7	Adaptateur	59913232
N.I.	Rebound pin	59912005