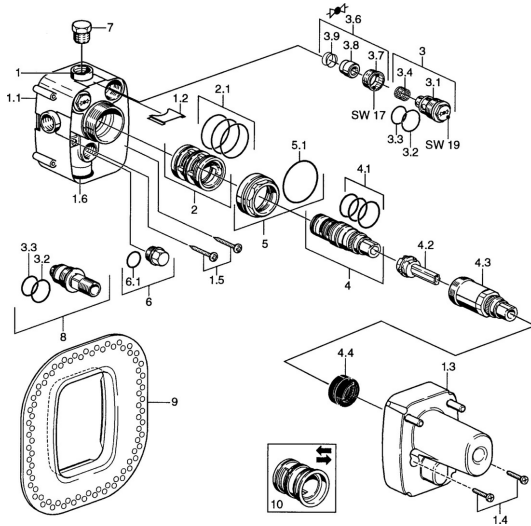


EAN: 4015474680210
static.hansa.com/08200100



- Bad en douche
- Inbouwdeel, Thermostatisch
- Wandmontage voor inbouwunit
- Chroom
- Thermostatische temperatuurregeling

Technische gegevens

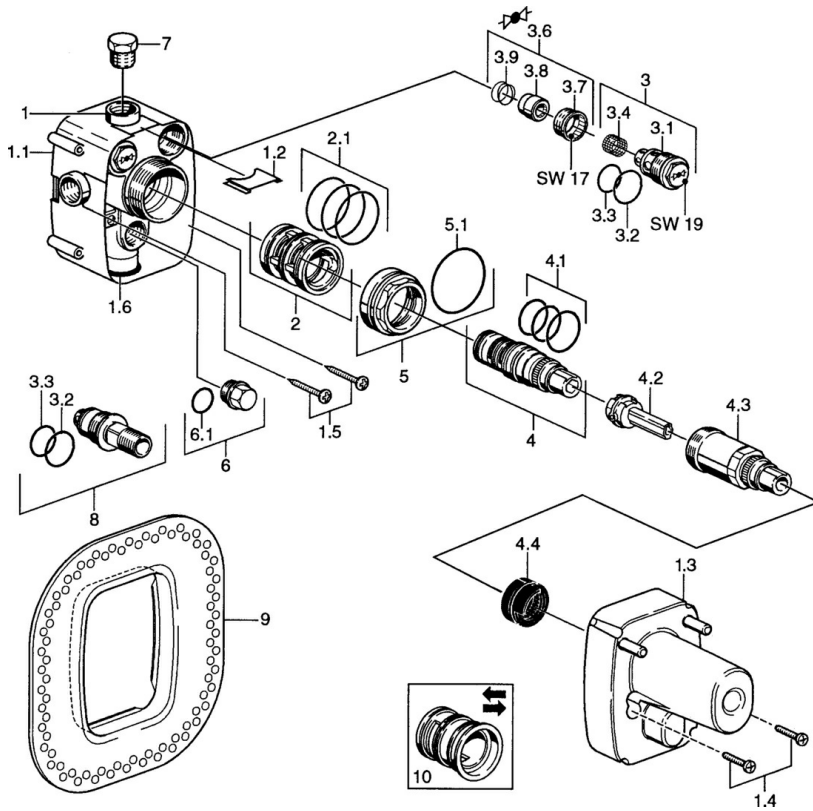
Technische eigenschappen

Warmwatertoevoer	max. +80°C
Werkdruk	1-10 bar

Voorschriften

EN-norm	EN 1111
---------	----------------

Reserveonderdelen



SP08200100

	Naam	Code
1.1	Installation box Stopgezet	59911500
1.2	Plug Stopgezet	59911501
1.3	Beschermingskapje Stopgezet	59911502
1.4	Schroef, M5x25 Stopgezet	59911503
1.5	Schroef, 5,5x33 Stopgezet	59911504
1.6	O-ring voor waste Stopgezet	59911505
2	Adapter	59911899
2.1	O-ring, d 40x2	59911507
3	Onderhoud set, (-2003)	59911508
3.1		
3.2	O-ring, d 25x2.5	59905053
3.3	O-ring, d 23x1	59911509
3.4	Filter sproeier	59911510
3.6	Afsluiter	59911511
4	Thermostaat/binnenwerk	59911525
4.1	O-ring, d 26x2	59911081
4.2		
4.3	Schroef de mouw Stopgezet	59911909
4.4	Temperature adjustment limiter	59911660
5	Moer, M5x1, SW45 Stopgezet	59911901
5.1	O-ring, 50.52x1.78	59906841
6	Plug Stopgezet	59905012
6.1	O-ring, d 18x2	59901422
7	Plug, G1/2	59905013
8	Flush connector Stopgezet	59911419
9	Afdichtring	59911418
10	Adapter Stopgezet	59911428