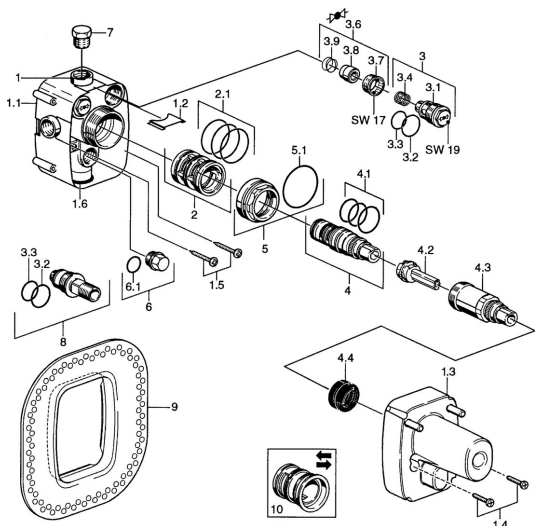


EAN: 4015474680210  
[static.hansa.com/08200100](http://static.hansa.com/08200100)



- Vasca & doccia
- Cromo
- A incasso, Termostatico
- Regolazione termostatica della temperatura
- Montaggio a parete con unità d'incasso

## Dati tecnici

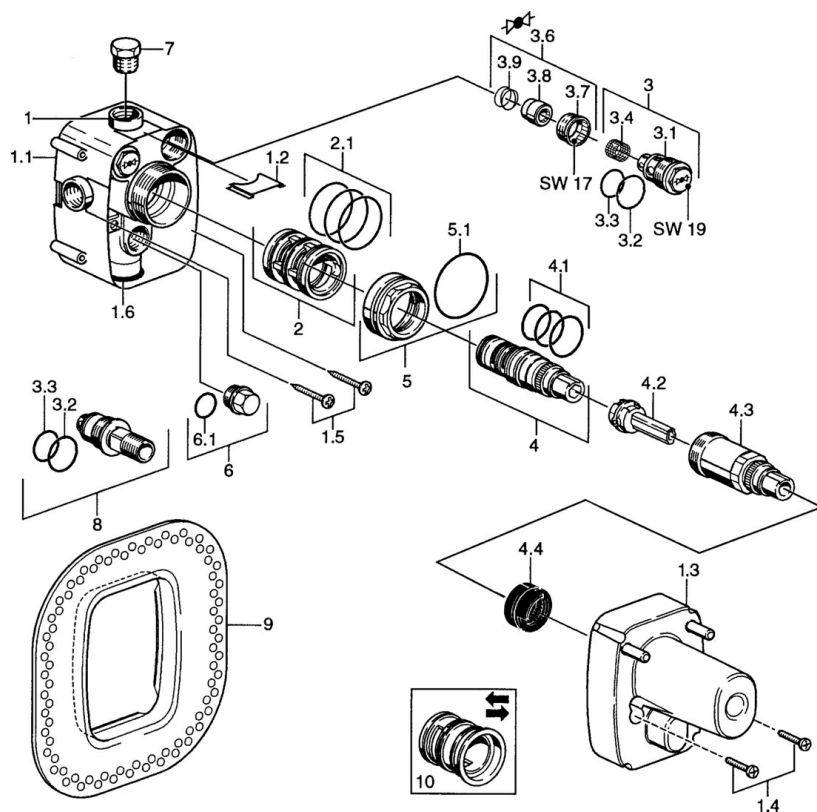
### Caratteristiche tecniche

Fornitura di acqua calda	<b>max. +80°C</b>
Pressione di esercizio	<b>1-10 bar</b>

### Norme

Standard EN	<b>EN 1111</b>
-------------	----------------

## Parti di ricambio



### SP08200100

	Nome	Codice
1.1	Installation box Fuori produzione	59911500
1.2	Tappo Fuori produzione	59911501
1.3	Protezione Fuori produzione	59911502
1.4	Screw, M5x25 Fuori produzione	59911503
1.5	Screw, 5.5x33 Fuori produzione	59911504
1.6	Anello di guarnizione Fuori produzione	59911505
2	Adapter	59911899
2.1	O-ring, d 40x2	59911507
3	Set di manutenzione, (-2003)	59911508
3.2	O-ring, d 25x2.5	59905053
3.3	O-ring, d 23x1	59911509
3.4	Filtro	59911510
3.6	Valvola di intercettazione	59911511
4	Cartuccia termostatica	59911525
4.1	O-ring, d 26x2	59911081
4.3	Manicotto filettato Fuori produzione	59911909
4.4	Temperature adjustment limiter	59911660
5	Dado, M5x1, SW45 Fuori produzione	59911901
5.1	O-ring, 50.52x1.78	59906841
6	Tappo Fuori produzione	59905012
6.1	O-ring, d 18x2	59901422
7	Tappo, G1/2	59905013
8	Flush connector Fuori produzione	59911419
9	L'anello di tenuta	59911418
10	Adapter Fuori produzione	59911428