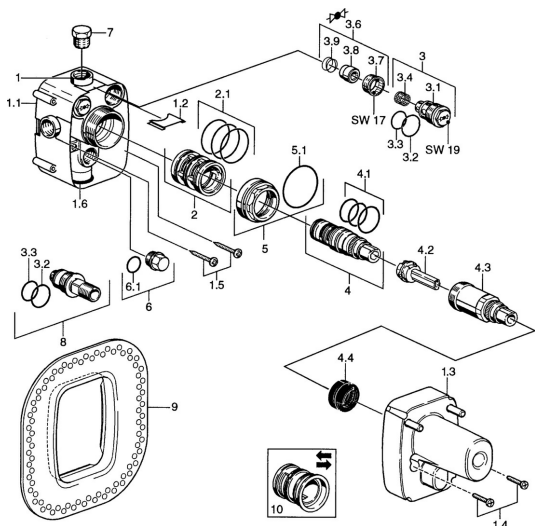


EAN: 4015474680210
static.hansa.com/08200100



- Baignoire et douche
- Encastré, Thermostatique
- Montage mural encastré
- Chrome
- Cartouche thermostatique

Caractéristiques techniques

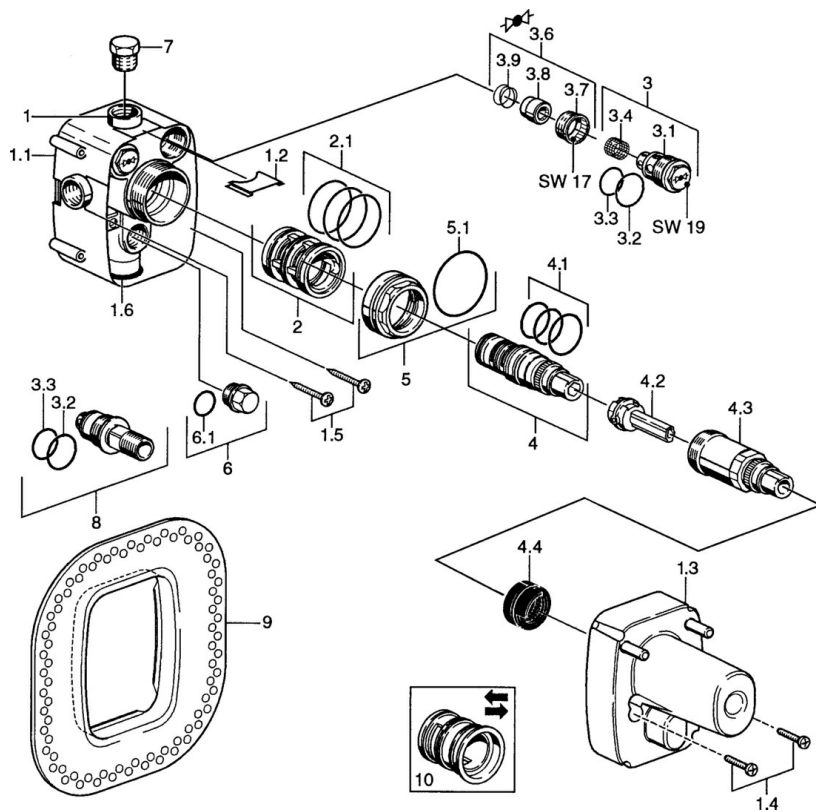
Caractéristiques techniques

Alimentation en eau chaude	max. +80°C
Pression de service	1-10 bar

Règlementations

Norme EN	EN 1111
----------	---------

Pièces de rechange



SP08200100

	Nom	Code
1.1	Installation box Arrêté	59911500
1.2	Bouchon cache trou Arrêté	59911501
1.3	Cache de protection Arrêté	59911502
1.4	Vis, M5x25 Arrêté	59911503
1.5	Vis, 5.5x33 Arrêté	59911504
1.6	Joint Arrêté	59911505
2	Adaptateur	59911899
2.1	Joint, d 40x2	59911507
3	Ensemble d'entretien, (-2003)	59911508
3.2	Joint, d 25x2.5	59905053
3.3	Joint, d 23x1	59911509
3.4	Tête de douche	59911510
3.6	Vanne d'arrêt	59911511
4	Cartouche thermostatique	59911525
4.1	Joint, d 26x2	59911081
4.3	Douille à vis Arrêté	59911909
4.4	Temperature adjustment limiter	59911660
5	Écrou, M52x1, SW45 Arrêté	59911901
5.1	Joint, 50.52x1.78	59906841
6	Bouchon cache trou Arrêté	59905012
6.1	Joint, d 18x2	59901422
7	Bouchon cache trou, G1/2	59905013
8	Flush connector Arrêté	59911419
9	L'anneau d'étanchéité	59911418
10	Adaptateur Arrêté	59911428