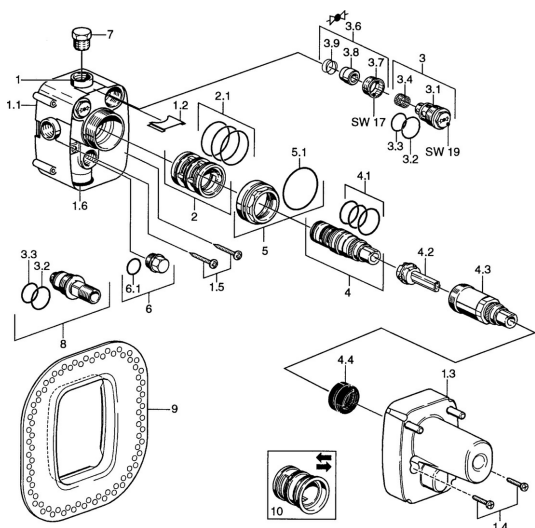


EAN: 4015474680210  
[static.hansa.com/08200100](http://static.hansa.com/08200100)



- Wanne & Dusche
- Unterputz Einbaukörper, Thermostat
- Wandmontage für Unterputz-Einbaukörper
- Chrom
- Thermostatkartusche zur Temperaturreglung

## Technische Daten

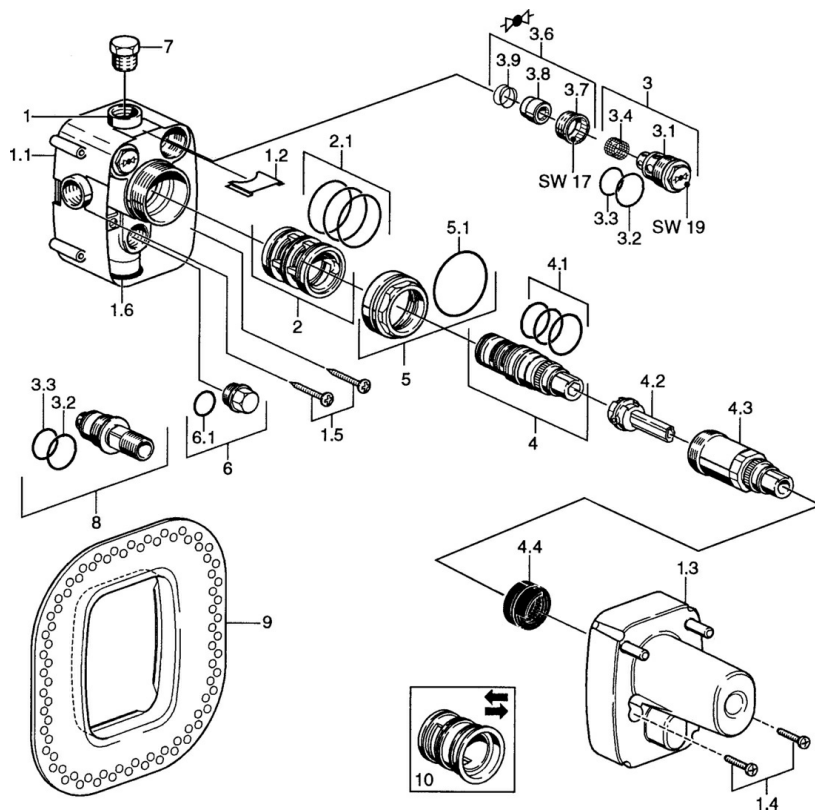
### Technische Eigenschaften

Warmwasserversorgung	max. +80°C
Arbeitsdruck	1-10 bar

### Vorschriften

EN Standard	EN 1111
-------------	---------

## Ersatzteile



### SP08200100

	Name	Art.-Nr.
1.1	Installation box Ausgelaufen	59911500
1.2	Blindstopfen Ausgelaufen	59911501
1.3	Schutzkappe Ausgelaufen	59911502
1.4	Schraube, M5x25 Ausgelaufen	59911503
1.5	Schraube, 5.5x33 Ausgelaufen	59911504
1.6	Formdichtung Ausgelaufen	59911505
2	Adapter	59911899
2.1	O-Ring, d 40x2	59911507
3	Wartungsset, (-2003)	59911508
3.2	O-Ring, d 25x2.5	59905053
3.3	O-Ring, d 23x1	59911509
3.4	Sieb	59911510
3.6	Absperrventil	59911511
4	Thermostatkartusche	59911525
4.1	O-Ring, d 26x2	59911081
4.3	Schraubhülse Ausgelaufen	59911909
4.4	Temperaturanschlag	59911660
5	Nuss, M52x1, SW45 Ausgelaufen	59911901
5.1	O-Ring, 50.52x1.78	59906841
6	Blindstopfen Ausgelaufen	59905012
6.1	O-Ring, d 18x2	59901422
7	Blindstopfen, G1/2	59905013
8	Spülstopfen Ausgelaufen	59911419
9	Dichtungsring	59911418
10	Adapter Ausgelaufen	59911428