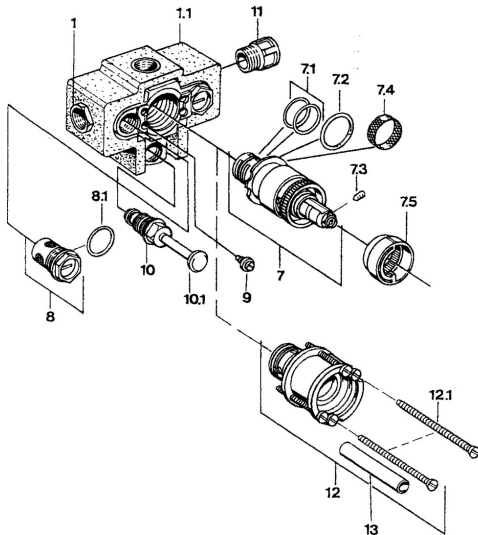


EAN: 4015474604292
static.hansa.com/08100100



- Baignoire et douche
- Encastré
- Montage mural encastré
- Chrome

Caractéristiques techniques

Caractéristiques techniques

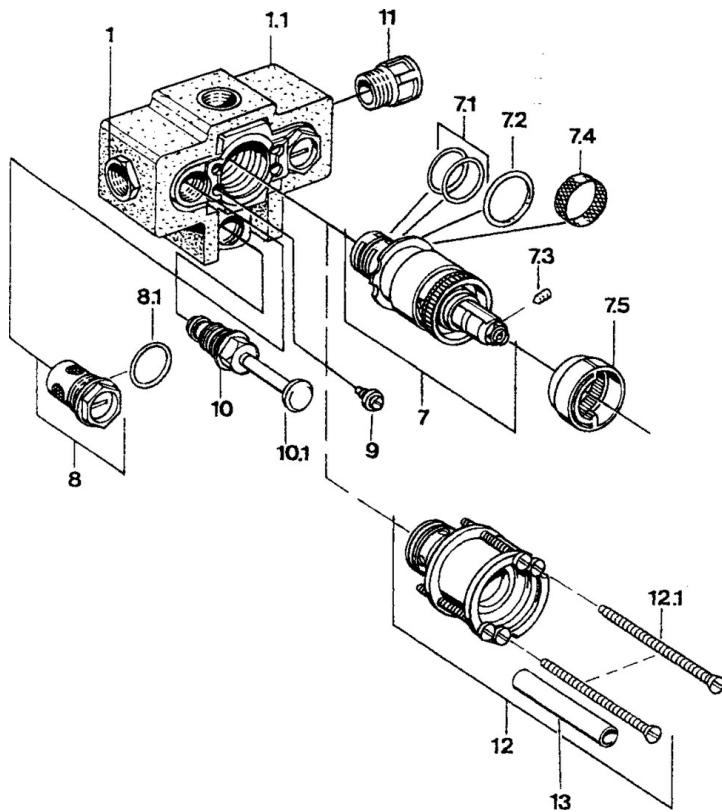
Alimentation en eau chaude

max. +80°C

Pression de service

0.5-10 bar

Pièces de rechange



SP08100100

Nom	Code	
7	Cartouche thermostatique, G1/2	59904501
7.1	Joint, d 27x2	59901532
7.2	Joint, 35x2.5	59905020
7.3	Vis, M4x4	59901027
7.4	Tête de douchette, 0.16 mm Arrêté	59905036
7.5	Temperature adjustment limiter	59906355
8	Vanne d'arrêt Arrêté	59910325
9	Vis, M6	59901641
10	Inverseur	59910900
10.1	Bouton brousse	59904828
10.2	Set de fixation pour bec	59904791
12.1	Vis, M5x105 Arrêté	59901639