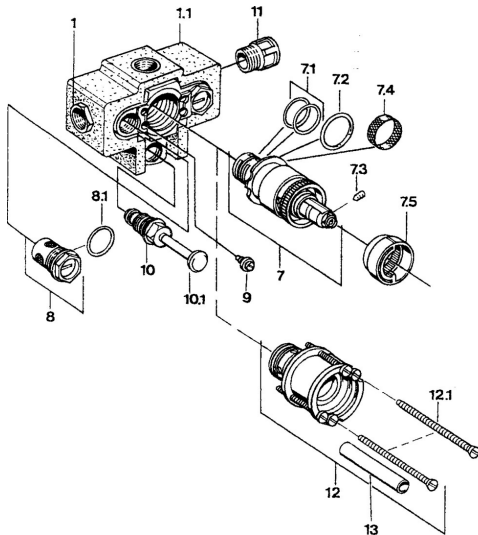


EAN: 4015474604292
static.hansa.com/08100100



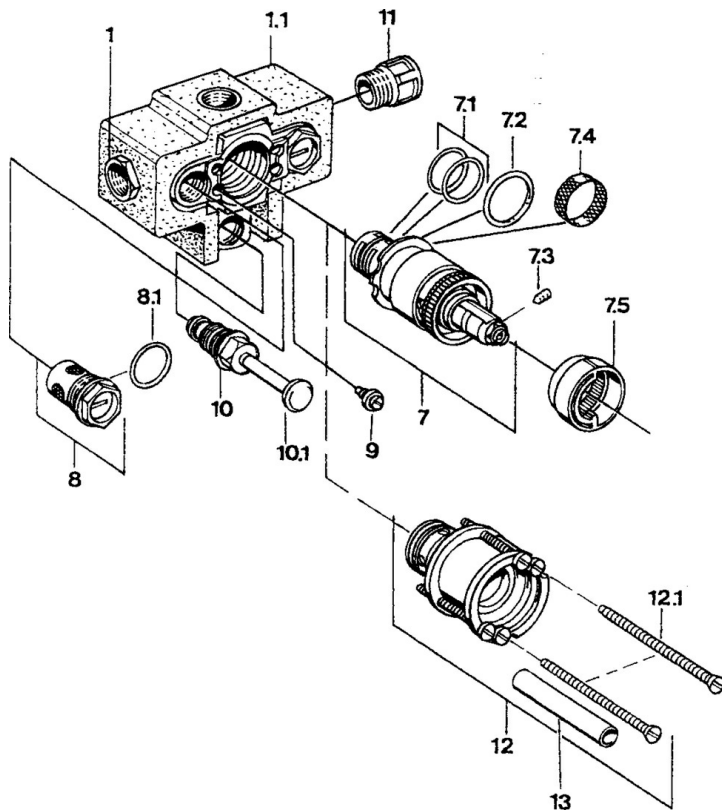
- Wanne & Dusche
- Unterputz Einbaukörper
- Wandmontage für Unterputz-Einbaukörper
- Chrom

Technische Daten

Technische Eigenschaften

Warmwasserversorgung	max. +80°C
Arbeitsdruck	0.5-10 bar

Ersatzteile



SP08100100

Name	Art.-Nr.
7 Thermostatkartusche, G1/2	59904501
7.1 O-Ring, d 27x2	59901532
7.2 O-Ring, 35x2.5	59905020
7.3 Schraube, M4x4	59901027
7.4 Sieb, 0.16 mm Ausgelaufen	59905036
7.5 Temperatur-Anschlagring	59906355
8 Absperrventil Ausgelaufen	59910325
9 Schraube, M6	59901641
10 Umsteller, automatisch	59910900
10.1 Druckknopf	59904828
10.2 Dichtungskit	59904791
12.1 Schraube, M5x105 Ausgelaufen	59901639