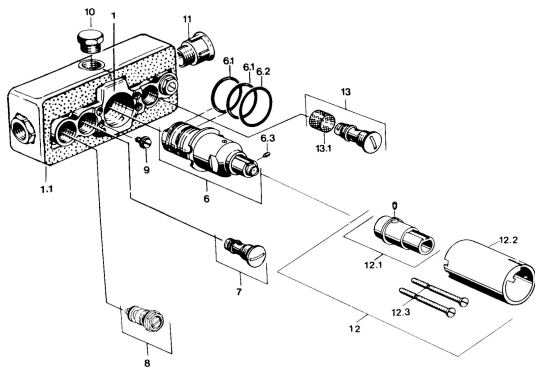


EAN: 4015474596559
static.hansa.com/08090100



- Sprcha a vaňa
- Podomietková
- Podomietková inštalácia
- Chróm

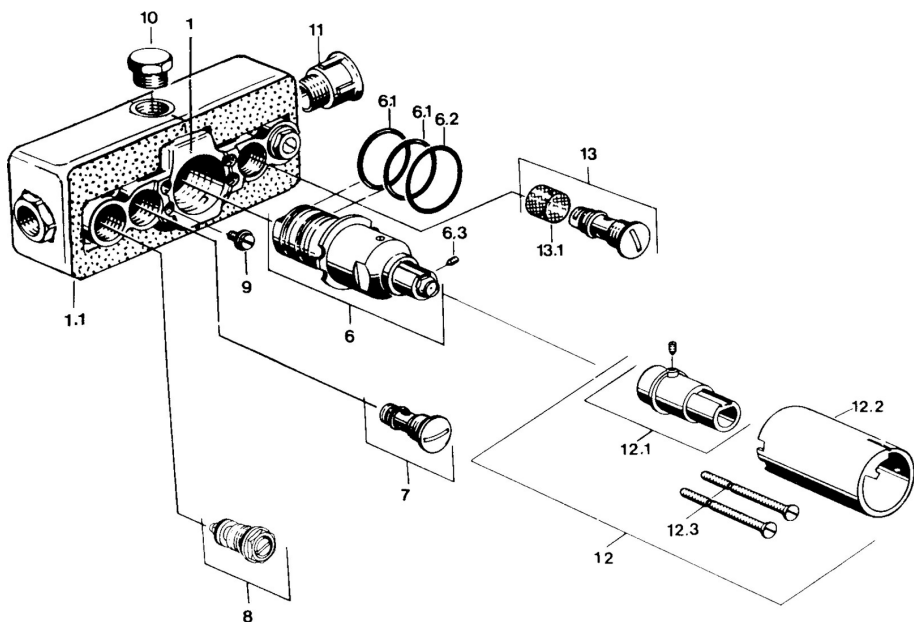
Technické údaje

Technické vlastnosti

Dodávka teplej vody
 Pracovný tlak

max. +80°C
 0.5-10 bar

Náhradné diely



SP08090100

	Názov	Kód
6	Termoelement/Kartuš, G1/2	59901703
6.1	O-krúžok, d 27x2	59901532
6.2	O-krúžok, 35x2.5	59905020
6.3	Skrutka, M4x4	59901027
8	Uzatvárací ventil	59901644
9	Skrutka, M6	59901641
10	, G1/2	59905013
12.1	Upevňovacia skrutka Ukončené	59901647
12.3	Skrutka, M5x105 Ukončené	59901639
13	Regulátor prietoku Ukončené	59901586
13.1	Filtre Ukončené	59901638