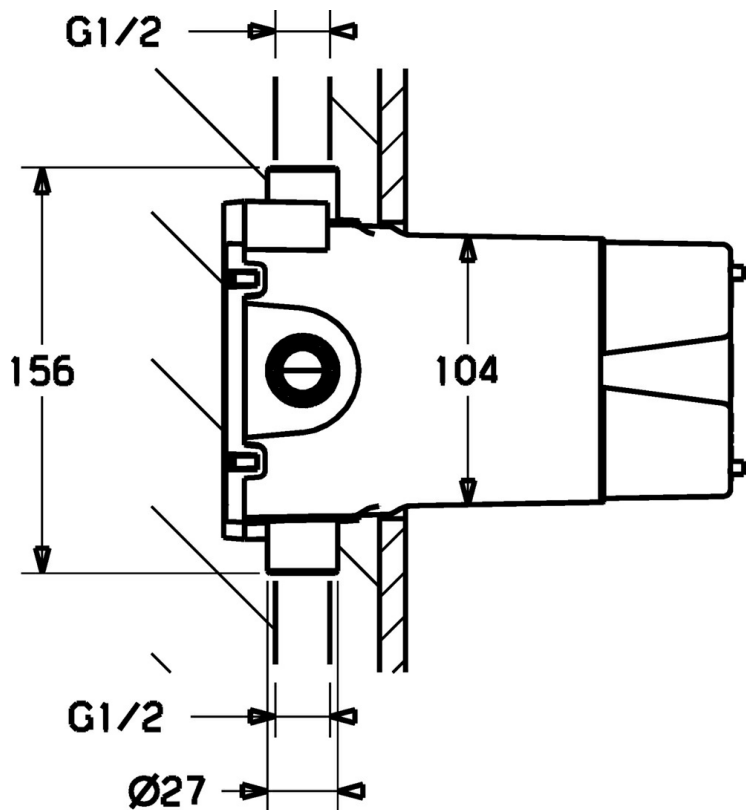


EAN: 4015474681507
static.hansa.com/08080190



- Vasca & doccia
- A incasso, Termostatico
- Montaggio a parete con unità d'incasso
- Cromo
- Regolazione termostatica della temperatura



Dati tecnici

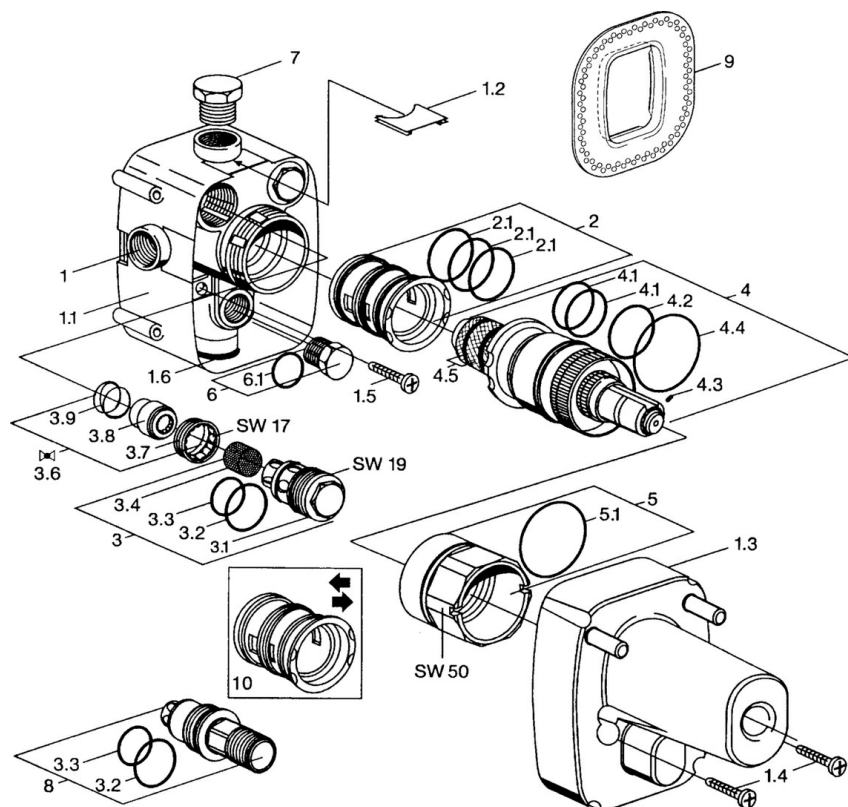
Caratteristiche tecniche

Fornitura di acqua calda	max. +80°C
Pressione di esercizio	1-10 bar

Norme

Standard EN	EN 1111
-------------	---------

Parti di ricambio



SP08080190

	Nome	Codice
1.1	Installation box Fuori produzione	59912379
1.1	Installation box Fuori produzione	59911500
1.2	Tappo Fuori produzione	59911501
1.3	Protezione Fuori produzione	59912380
1.3	Protezione Fuori produzione	59911502
1.4	Screw, M5x25 Fuori produzione	59911503
1.5	Screw, 5.5x33 Fuori produzione	59911504
1.6	Anello di guarnizione Fuori produzione	59911505
2	Adapter	59911514
2.1	O-ring, d 40x2	59911507
3	Set di manutenzione, (-2003)	59911508
3.2	O-ring, d 25x2.5	59905053
3.3	O-ring, d 23x1	59911509
3.4	Filtro	59911510
3.6	Valvola di intercettazione	59911511
4	Cartuccia termostatica, G1/2	59904501
4.1	O-ring, d 27x2	59901532
4.2	O-ring, 35x2.5	59905020
4.3	Screw, M4x4	59901027
4.5	Filtro, 0.16 mm Fuori produzione	59905036
5	Vite eye, M52x1, SW 50	59911516
5.1	O-ring, 50.52x1.78	59906841
6	Tappo Fuori produzione	59905012
6.1	O-ring, d 18x2	59901422
7	Tappo, G1/2	59905013
8	Flush connector Fuori produzione	59911419
8	Flush connector Fuori produzione	59912254
9	L'anello di tenuta	59911418
10	Adapter, H/C reversed Fuori produzione	59911430
N.I.	Tool	59914066
N.I.	Prolunga, 35 mm	59911438
N.I.	[IT4426]	59912229
N.I.	Set di manutenzione, (2003-)	59694623