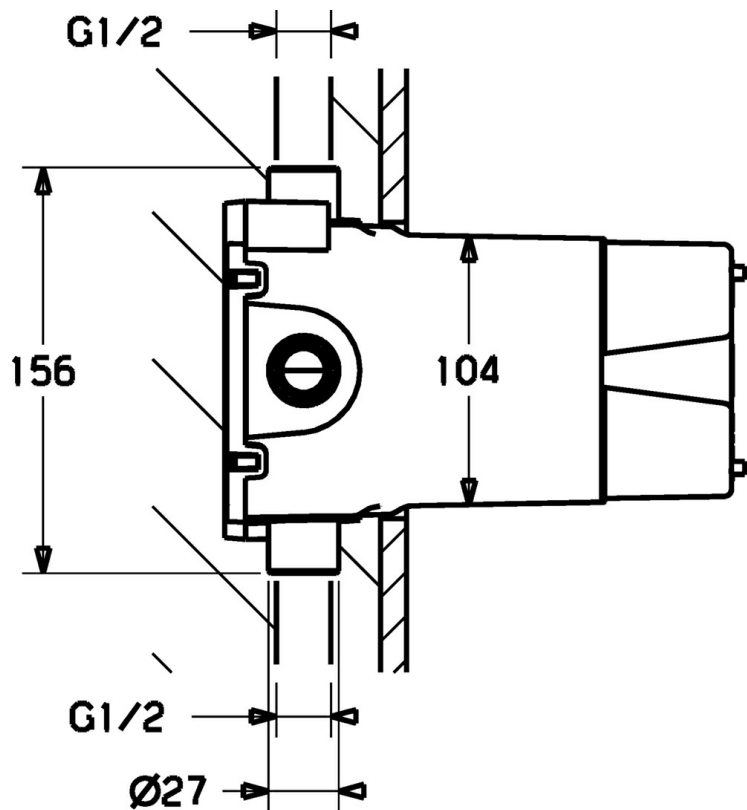


EAN: 4015474681507
static.hansa.com/08080190



- Baignoire et douche
- Encastré, Thermostatique
- Montage mural encastré
- Chrome
- Cartouche thermostatique



Caractéristiques techniques

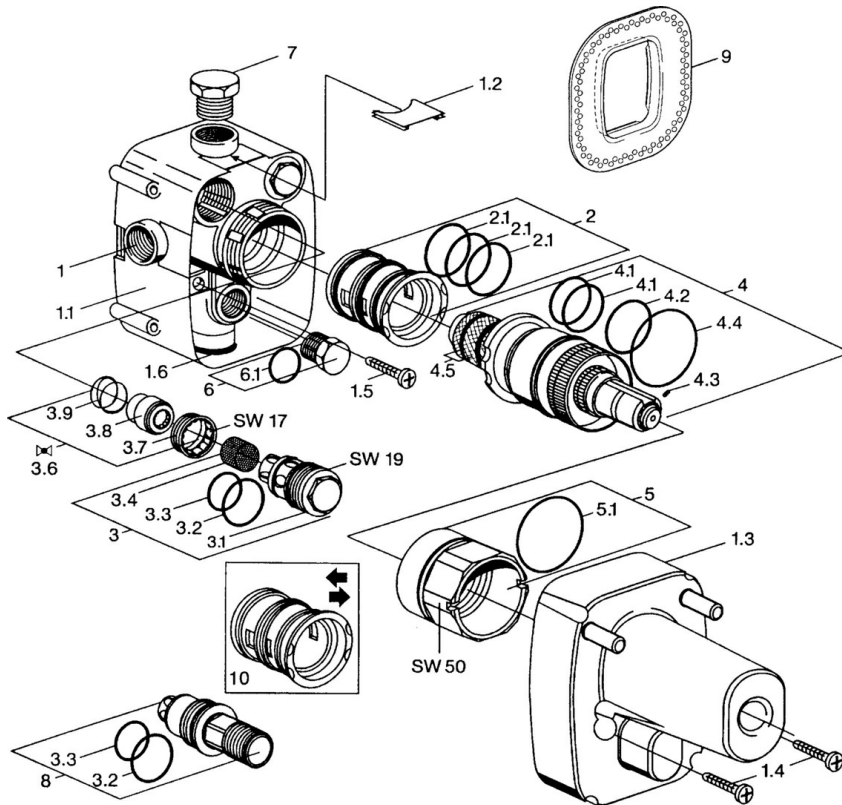
Caractéristiques techniques

Alimentation en eau chaude	max. +80°C
Pression de service	1-10 bar

Règlementations

Norme EN	EN 1111
----------	---------

Pièces de rechange



SP08080190

	Nom	Code
1.1	Installation box Arrêté	59912379
1.1	Installation box Arrêté	59911500
1.2	Bouchon cache trou Arrêté	59911501
1.3	Cache de protection Arrêté	59912380
1.3	Cache de protection Arrêté	59911502
1.4	Vis, M5x25 Arrêté	59911503
1.5	Vis, 5.5x33 Arrêté	59911504
1.6	Joint Arrêté	59911505
2	Adaptateur	59911514
2.1	Joint, d 40x2	59911507
3	Ensemble d'entretien, (-2003)	59911508
3.2	Joint, d 25x2.5	59905053
3.3	Joint, d 23x1	59911509
3.4	Tête de douche	59911510
3.6	Vanne d'arrêt	59911511
4	Cartouche thermostatique, G1/2	59904501
4.1	Joint, d 27x2	59901532
4.2	Joint, 35x2.5	59905020
4.3	Vis, M4x4	59901027
4.5	Tête de douche, 0.16 mm Arrêté	59905036
5	Vis Loop, M52x1, SW 50	59911516
5.1	Joint, 50.52x1.78	59906841
6	Bouchon cache trou Arrêté	59905012
6.1	Joint, d 18x2	59901422
7	Bouchon cache trou, G1/2	59905013
8	Flush connector Arrêté	59911419
8	Flush connector Arrêté	59912254
9	L'anneau d'étanchéité	59911418
10	Adaptateur, H/C reversed Arrêté	59911430
N.I.	Outil	59914066
N.I.	Rallonge pour mitigeur encastrés, 35 mm	59911438
N.I.	Siège	59912229
N.I.	Ensemble d'entretien, (2003-)	59694623