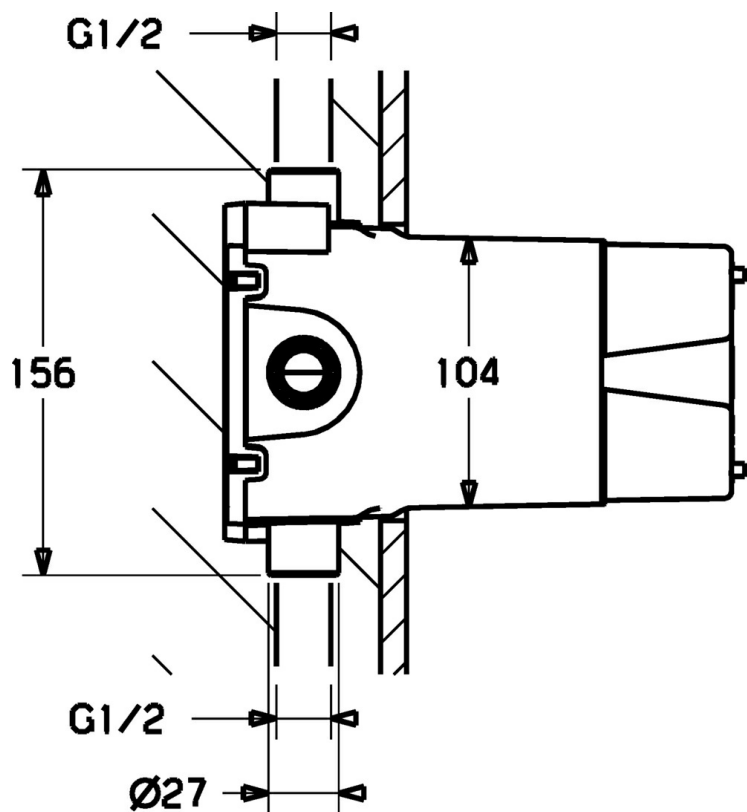


EAN: 4015474681507  
[static.hansa.com/08080190](http://static.hansa.com/08080190)



- Wanne & Dusche
- Unterputz Einbaukörper, Thermostat
- Wandmontage für Unterputz-Einbaukörper
- Chrom
- Thermostatkartusche zur Temperaturreglung



## Technische Daten

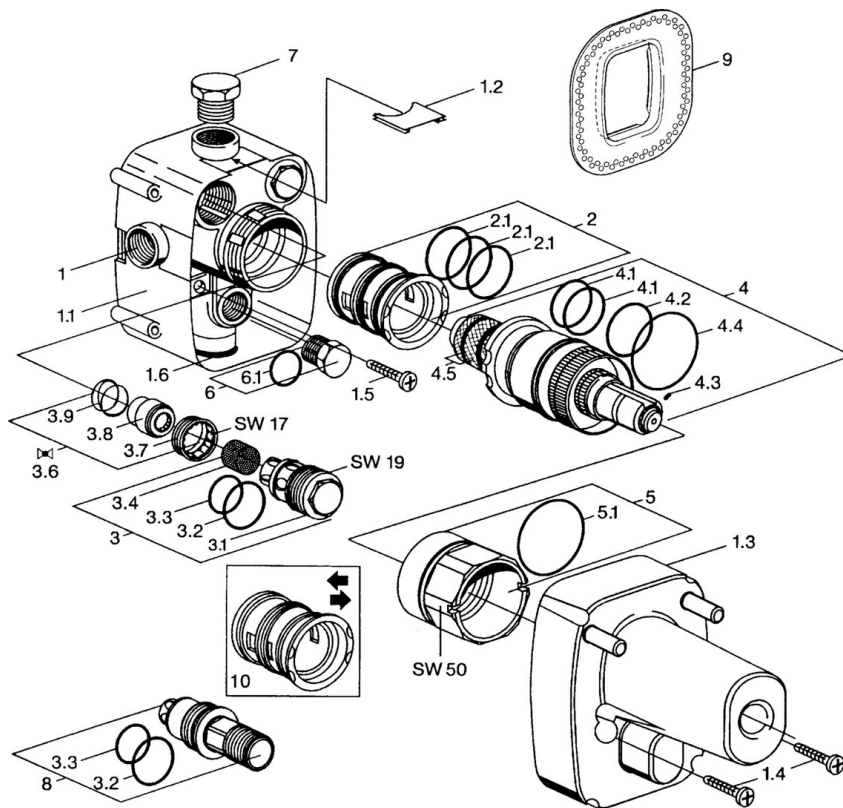
### Technische Eigenschaften

Warmwasserversorgung	max. +80°C
Arbeitsdruck	1-10 bar

### Vorschriften

EN Standard	EN 1111
-------------	---------

## Ersatzteile



### SP08080190

	Name	Art.-Nr.
1.1	Installations-box Ausgelaufen	59912379
1.1	Installation box Ausgelaufen	59911500
1.2	Blindstopfen Ausgelaufen	59911501
1.3	Schutzkappe Ausgelaufen	59912380
1.3	Schutzkappe Ausgelaufen	59911502
1.4	Schraube, M5x25 Ausgelaufen	59911503
1.5	Schraube, 5,5x33 Ausgelaufen	59911504
1.6	Formdichtung Ausgelaufen	59911505
2	Adapter	59911514
2.1	O-Ring, d 40x2	59911507
3	Wartungsset, (-2003)	59911508
3.2	O-Ring, d 25x2,5	59905053
3.3	O-Ring, d 23x1	59911509
3.4	Sieb	59911510
3.6	Absperrventil	59911511
4	Thermostatkartusche, G1/2	59904501
4.1	O-Ring, d 27x2	59901532
4.2	O-Ring, 35x2,5	59905020
4.3	Schraube, M4x4	59901027
4.5	Sieb, 0.16 mm Ausgelaufen	59905036
5	Ringschraube, M52x1, SW 50	59911516
5.1	O-Ring, 50.52x1.78	59906841
6	Blindstopfen Ausgelaufen	59905012
6.1	O-Ring, d 18x2	59901422
7	Blindstopfen, G1/2	59905013
8	Spülstopfen Ausgelaufen	59911419
8	Spülstopfen Ausgelaufen	59912254
9	Dichtungsring	59911418
10	Adapter, H/C reversed Ausgelaufen	59911430
N.I.	Werkzeuge	59914066
N.I.	Verlängerungssatz, 35 mm	59911438
N.I.	Sitz	59912229
N.I.	Wartungsset, (2003-)	59694623