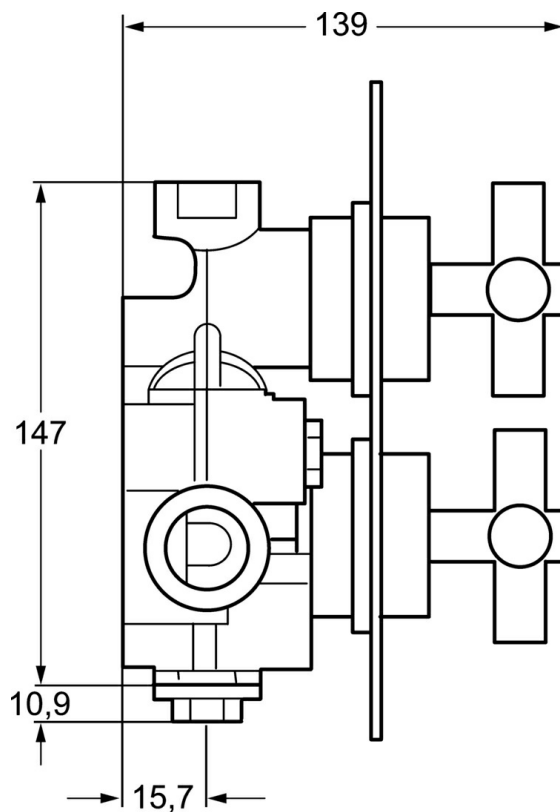
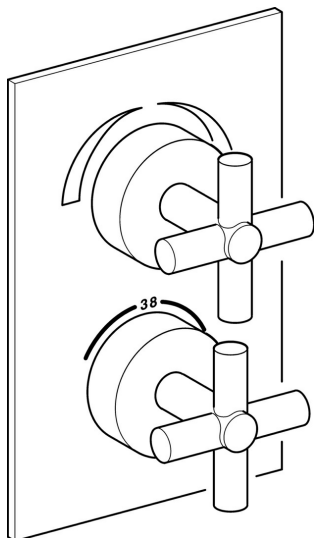


EAN: 4015474210028
static.hansa.com/08070102

- Sprcha a vaňa
- Sada pre konečnú montáž
- Podomietková inštalácia
- Chróm
- Krížová páka
- Prepínač integrovaný do ovládača prietoku
- Termostatická kartuša pre ovládanie teploty, Filter, filtre na nečistoty, Spätný ventil (-y)
- Uzatvárací ventil (y)
- Telo batérie z mosadze DZR
- Štvorcová rozeta



Technické údaje

Vlastnosti prietoku

Prietok pri tlaku 3 bar

40.2 l/min

Technické vlastnosti

Dodávka teplej vody

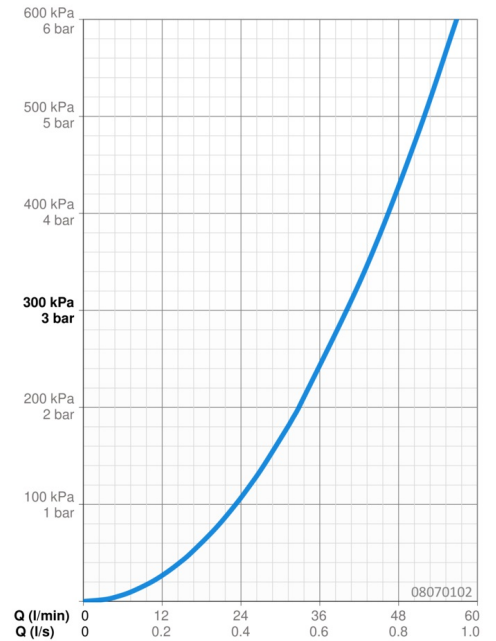
max. +80°C

Pracovný tlak

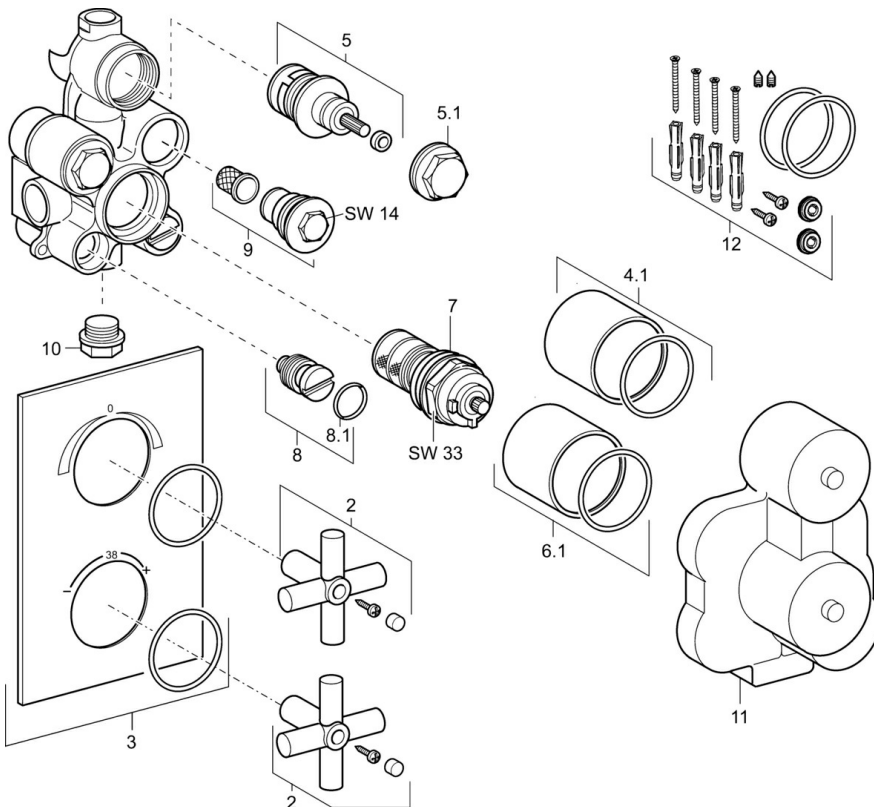
0.5-10 bar

Spätná klapka (STN EN 1717)

EB



Náhradné diely



SP08070102

Název	Kód
2 Rukoväť Ukončené	59913934
3 Krycí diel	59913924
4.1 Vonkajší ventil Ukončené	59913922
5 Sedlo	59913929
5.1 Očné skrutka Ukončené	59913928
6.1 Vonkajší ventil Ukončené	59913923
7 Thermostatic element, DN20	59913060
8 Uzatvárací ventil Ukončené	59913931
9 Spätný ventil	59913930
10 , G1/2 Ukončené	59913932
12 Tesnenie sada	59913935