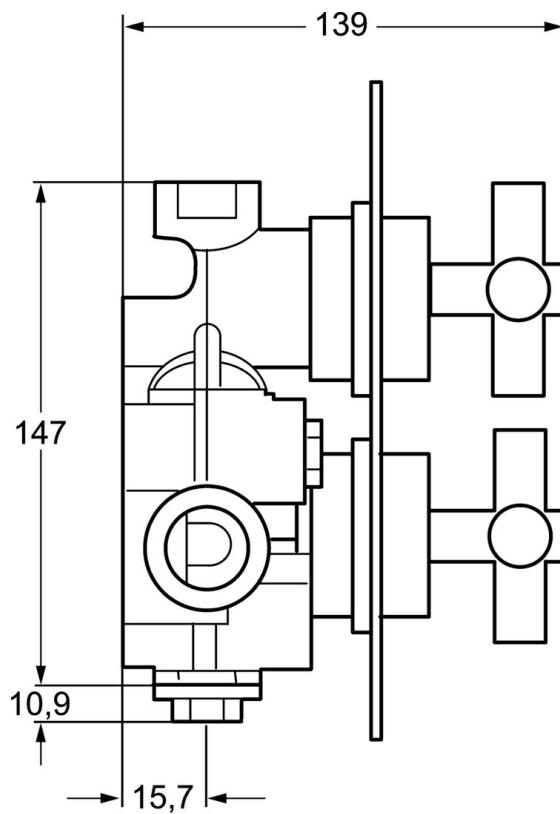
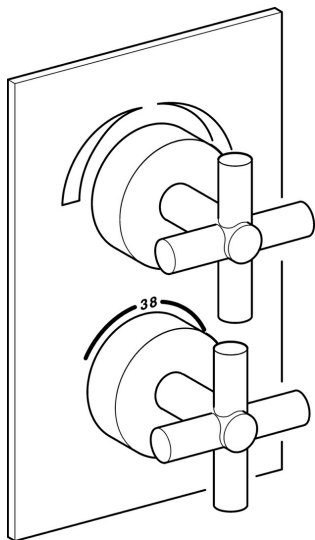


EAN: 4015474210028
static.hansa.com/08070102

- Vasca & doccia
- Set esterno
- Montaggio a parete con unità d'incasso
- Cromo
- Manopola a croce
- Deviatore integrato / Regolazione portata
- Regolazione termostatica della temperatura, Filtro/i anti-impurità, Valvola/e di non ritorno
- Valvola di arresto
- Ottone DZR
- Placca quadrata



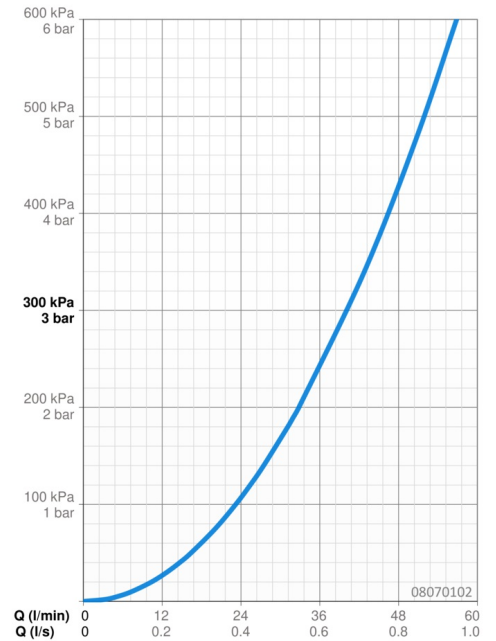
Dati tecnici

Caratteristiche flusso

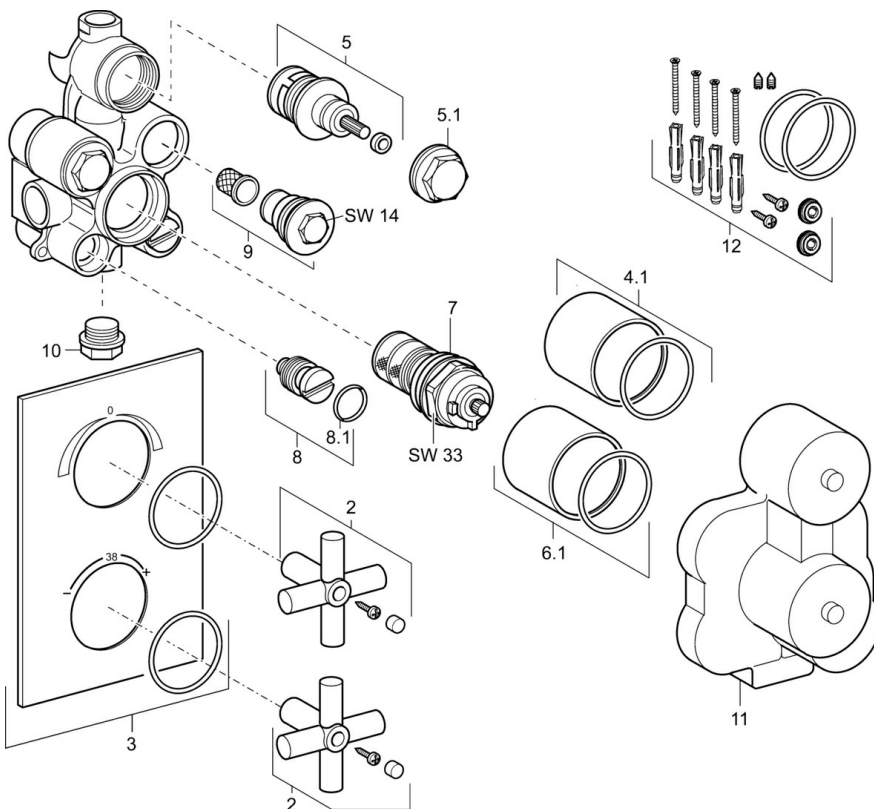
Portata 3 bar **40.2 l/min**

Caratteristiche tecniche

Fornitura di acqua calda **max. +80°C**
 Pressione di esercizio **0.5-10 bar**
 Backflow prevention (EN1717) **EB**



Parti di ricambio



SP08070102

	Nome	Codice
2	Maniglia Cromo Fuori produzione	59913934
3	Piastra Cromo	59913924
4.1	[IT3709] Fuori produzione	59913922
5	Vitone	59913929
5.1	Vite eye Fuori produzione	59913928
6.1	Fuori produzione	59913923
7	Cartuccia termostatica, DN20	59913060
8	Valvola di intercettazione Fuori produzione	59913931
9	Valvola antiriflusso	59913930
10	Tappo, G1/2 Fuori produzione	59913932
12	Kit di guarnizione	59913935