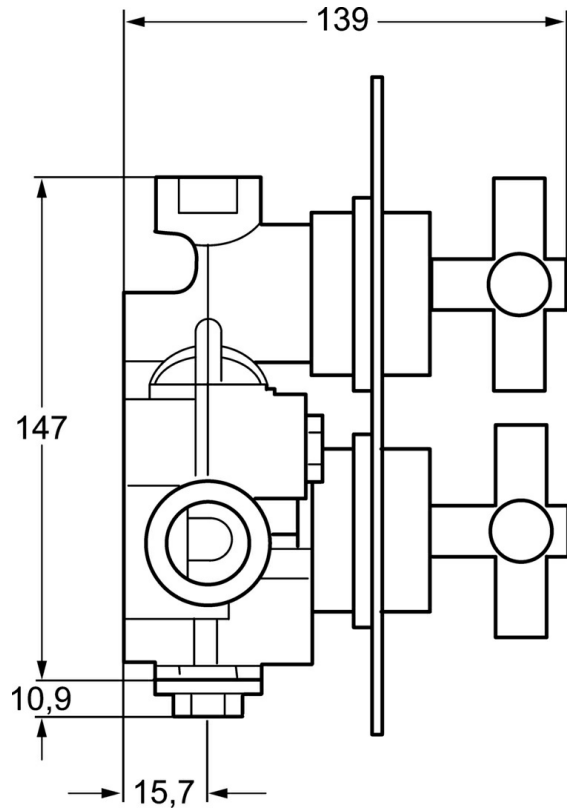
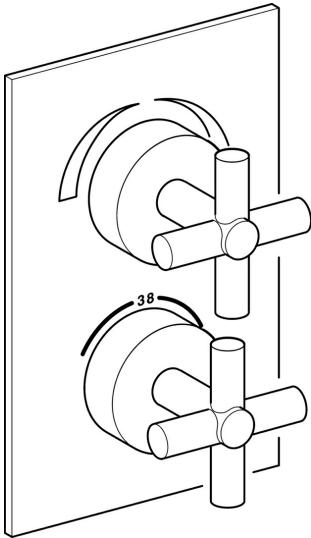


EAN: 4015474210028
static.hansa.com/08070102

- Baignoire et douche
- Kit de finition
- Montage mural encastré
- Chrome
- Poignée en croix
- Inverseur intégré dans la cartouche de débit
- Cartouche thermostatique, Filtre(s) à impuretés, Valve(s) anti-retour
- Robinet d'arrêt
- Corps en laiton DZR
- Rosace carrée



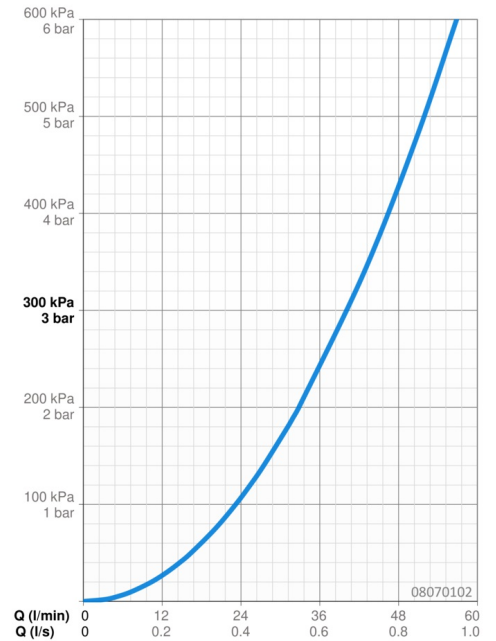
Caractéristiques techniques

Caractéristiques de débit

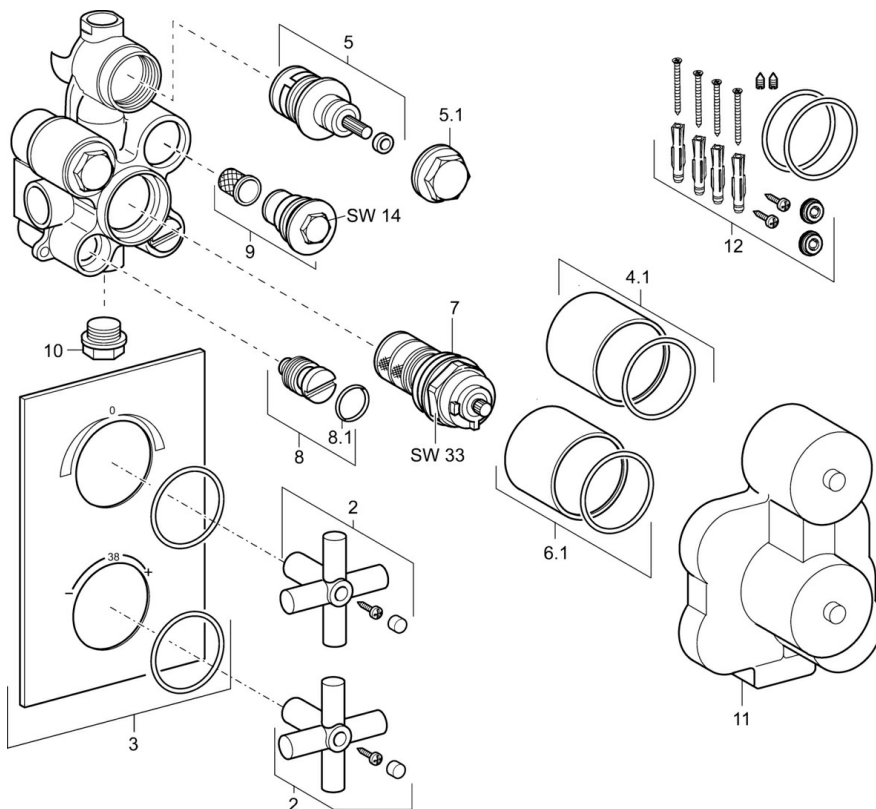
Débit à 3 bar **40.2 l/min**

Caractéristiques techniques

Alimentation en eau chaude **max. +80°C**
 Pression de service **0.5-10 bar**
 Dispositif de protection (EN1717) **EB**



Pièces de rechange



SP08070102

	Nom	Code
2	Levier Arrêté	59913934
3	Rosaces	59913924
4.1	Outer spindle Arrêté	59913922
5	Tête	59913929
5.1	Vis Loop Arrêté	59913928
6.1	Arrêté	59913923
7	Elément thermostatique, DN20	59913060
8	Vanne d'arrêt Arrêté	59913931
9	Clapet anti-retour	59913930
10	Bouchon cache trou, G1/2 Arrêté	59913932
12	Set de fixation pour bec	59913935