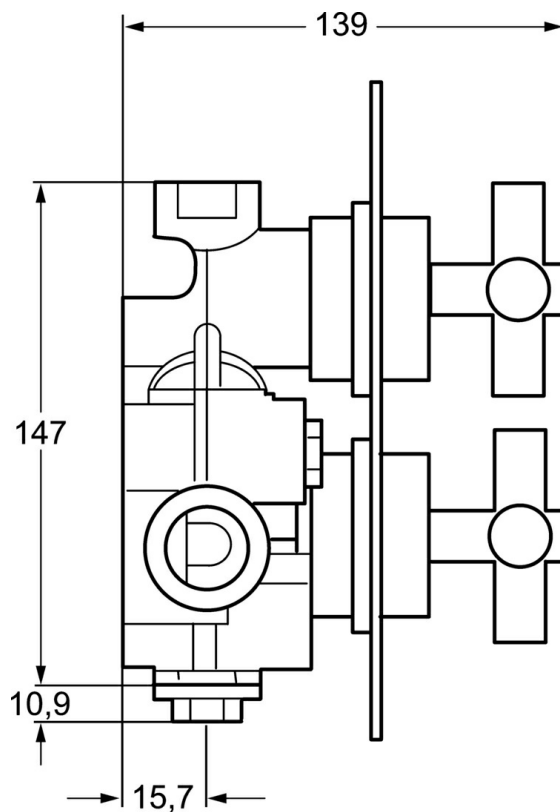
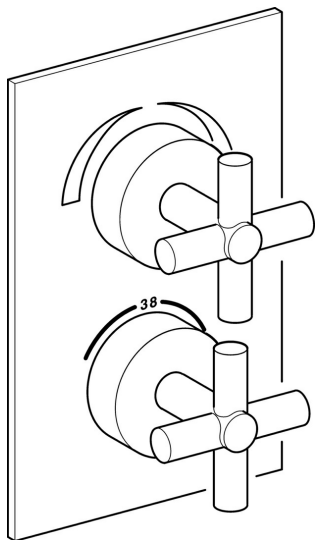


EAN: 4015474210028
static.hansa.com/08070102

- Sprcha & vana
- Sada pro konečnou montáž
- Podomítková instalace
- Chrom
- Křížová rukojeť
- Přepínač integrovaný do ovládače průtoku
- Termostatická kartuše pro ovládání teploty, Filtr(y) na nečistoty, Zpětný ventil (-y)
- Uzavírací ventil(y)
- Tělo baterie z mosazi DZR
- Čtvercová rozeta



Technické údaje

Vlastnosti průtoku

Průtokové množství při 3 bar

40.2 l/min

Technické vlastnosti

Zdroj teplé vody

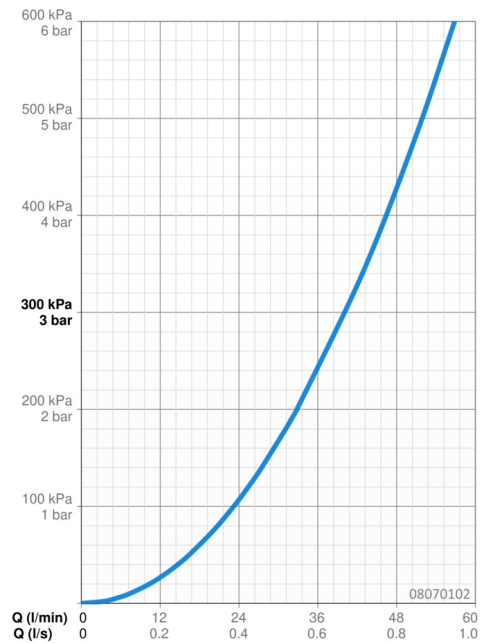
max. +80°C

Pracovní tlak

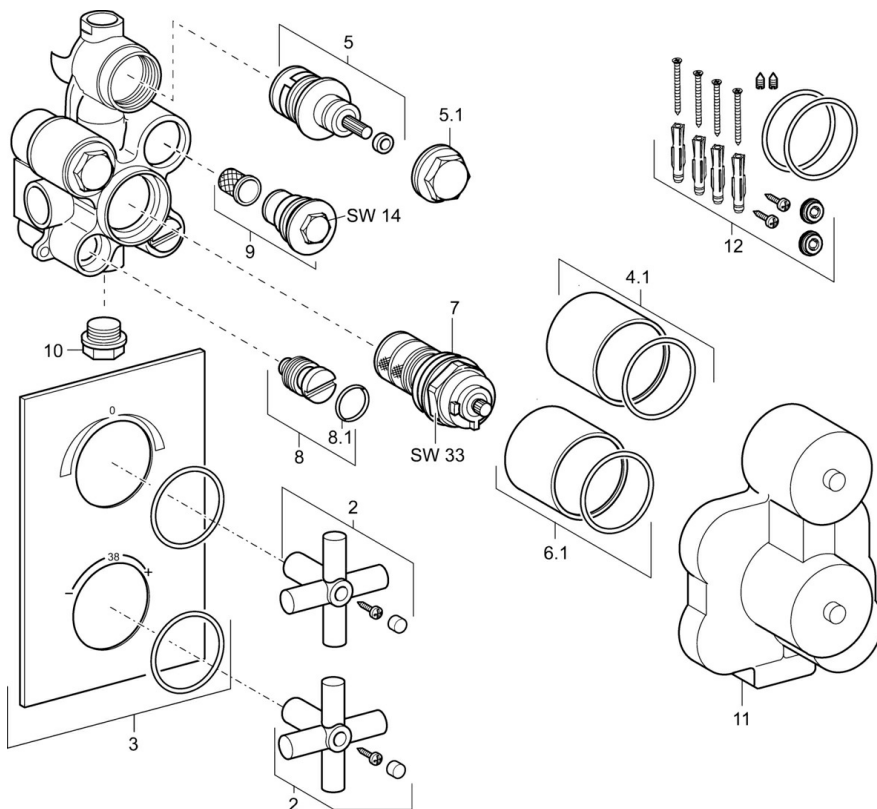
0.5-10 bar

Zabezpečení proti zpětnému toku (ČSN EN 1717)

EB



Náhradní díly



SP08070102

Název	Kód
2 Ovládací páka Ukončeno	59913934
3 Krycí díl	59913924
4.1 [CZ3709] Ukončeno	59913922
5 Vršek	59913929
5.1 Oční šroub Ukončeno	59913928
6.1 Ukončeno	59913923
7 Termostatický element, DN20	59913060
8 Uzavírací ventil Ukončeno	59913931
9 Zpětný ventil	59913930
10 Plug, G1/2 Ukončeno	59913932
12 Těsnící sada	59913935