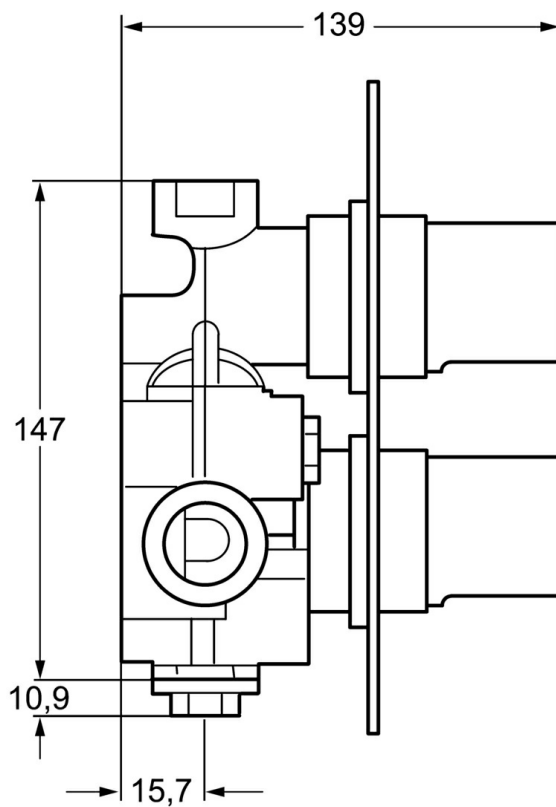
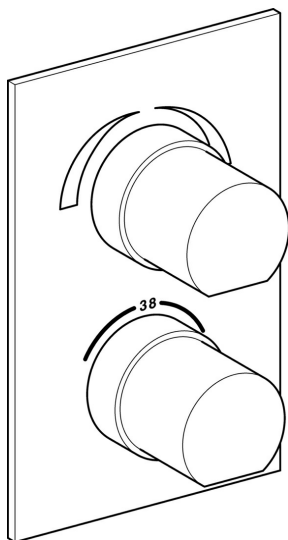


EAN: 4015474209985
static.hansa.com/08070101



- Sprcha a vaňa
- Sada pre konečnú montáž
- Podomietková inštalácia
- Chróm
- Prepínač integrovaný do ovládača prietoku
- Termostatická kartuša pre ovládanie teploty, Filter, filtre na nečistoty, Spättný ventil (-y)
- Uzatvárací ventil (y)
- Telo batérie z mosadze DZR
- Štvorcová rozeta



Technické údaje

Vlastnosti prietoku

Prietok pri tlaku 3 bar **40.2 l/min**

Technické vlastnosti

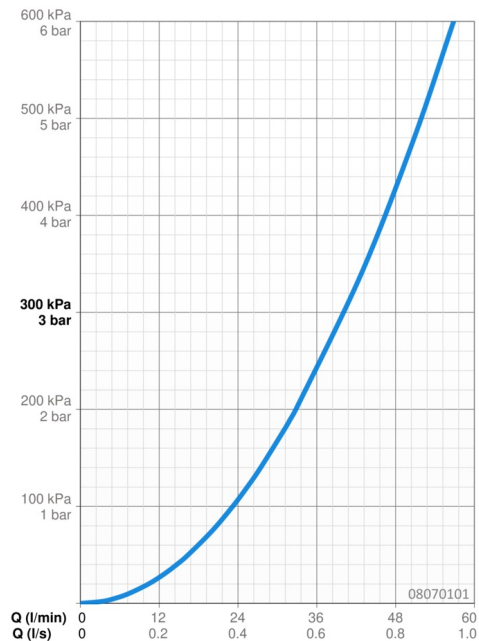
Dodávka teplej vody **max. +80°C**
 Pracovný tlak **0.1-1 bar**
 Spätná klapka (STN EN 1717) **EB**

Predpisy

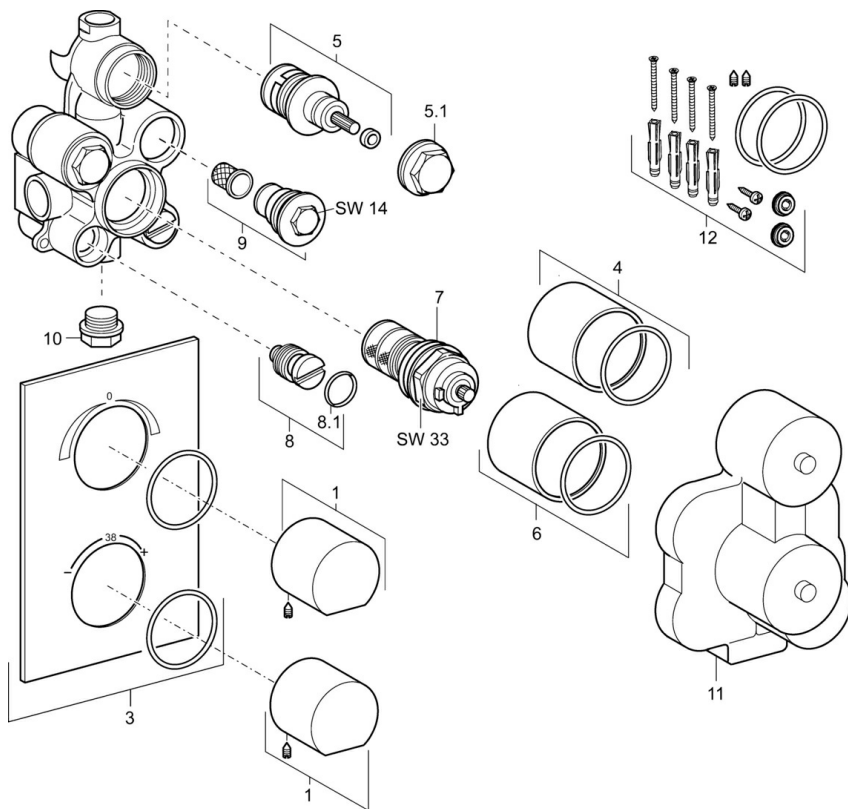
Norma EN **EN 1111**

Schválenia a Prehlásenia

Vyhlásenie o zhode **DoC**



Náhradné diely



SP08070101

Název	Kód
1 Rukoväť	59913925
3 Krycí diel	59913924
4 Ružice	59913926
5 Sedlo	59913929
5.1 Očné skrutka Ukončené	59913928
6 Ružice	59913927
7 Thermostatic element, DN20	59913060
8 Uzatvárací ventil Ukončené	59913931
9 Spätný ventil	59913930
10 , G1/2 Ukončené	59913932
12 Tesnenie sada	59913935