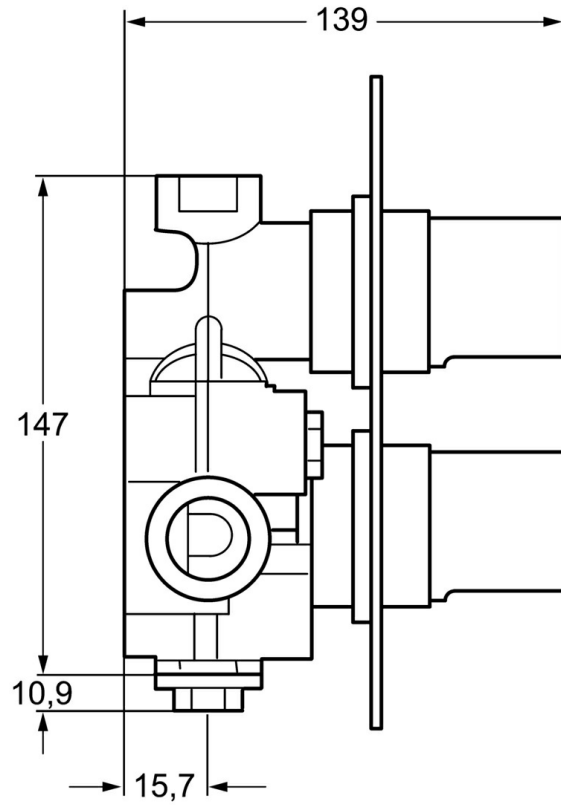
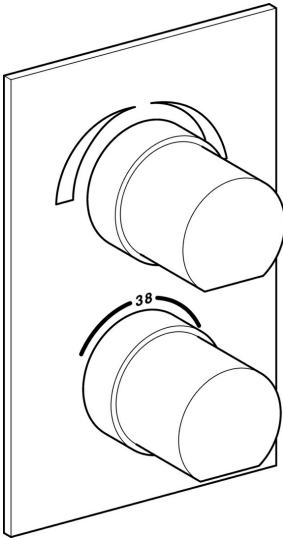


EAN: 4015474209985
static.hansa.com/08070101



- Vasca & doccia
- Set esterno
- Montaggio a parete con unità d'incasso
- Cromo
- Deviatore integrato / Regolazione portata
- Regolazione termostatica della temperatura, Filtro/i anti-impurità, Valvola/e di non ritorno
- Valvola di arresto
- Ottone DZR
- Placca quadrata



Dati tecnici

Caratteristiche flusso

Portata 3 bar **40.2 l/min**

Caratteristiche tecniche

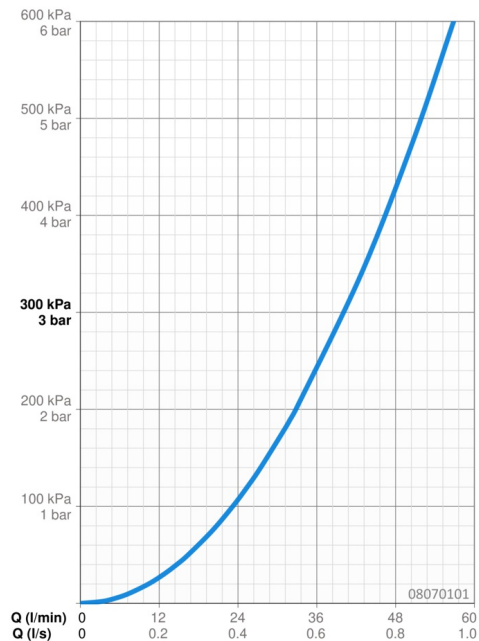
Fornitura di acqua calda **max. +80°C**
 Pressione di esercizio **0.1-1 bar**
 Backflow prevention (EN1717) **EB**

Norme

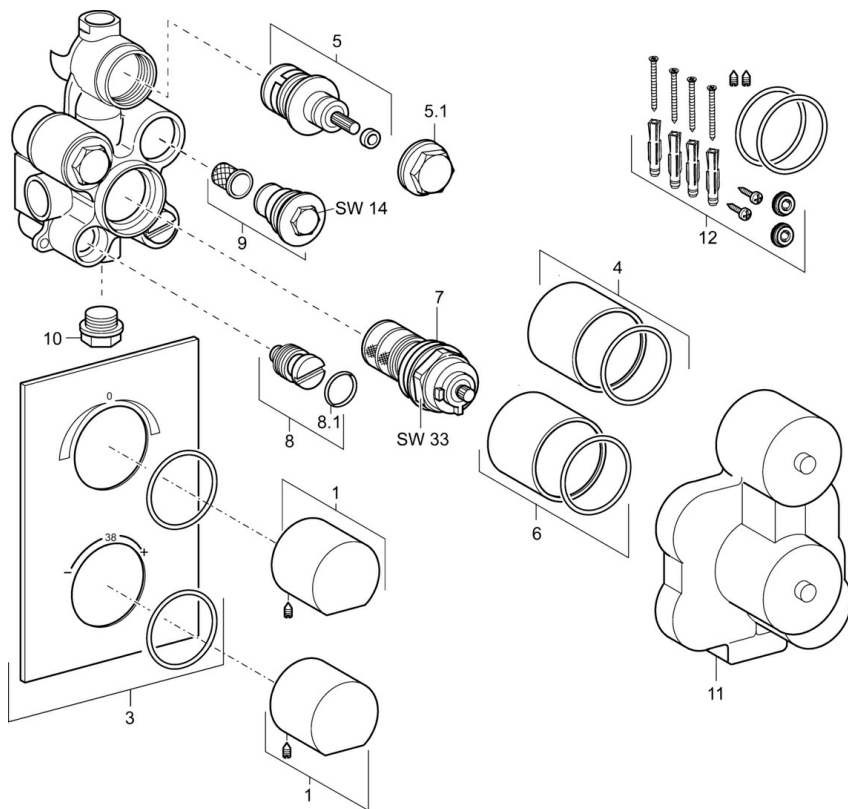
Standard EN **EN 1111**

Certificati/Dichiarazioni

Dichiarazione di conformità **DoC**



Parti di ricambio



SP08070101

	Nome	Codice
1	Maniglia Cromo	59913925
3	Piastra Cromo	59913924
4	Rosetta Cromo	59913926
5	Vitone	59913929
5.1	Vite eye Fuori produzione	59913928
6	Rosetta Cromo	59913927
7	Cartuccia termostatica, DN20	59913060
8	Valvola di intercettazione Fuori produzione	59913931
9	Valvola antiriflusso	59913930
10	Tappo, G1/2 Fuori produzione	59913932
12	Kit di guarnizione	59913935