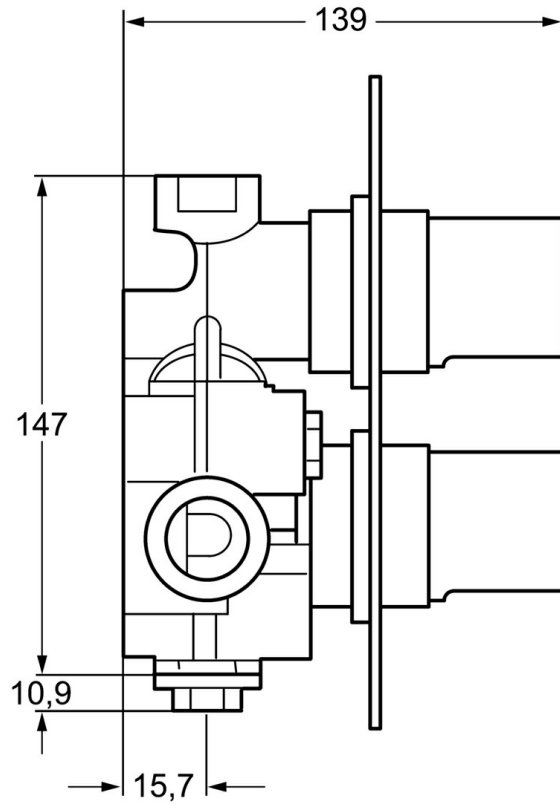
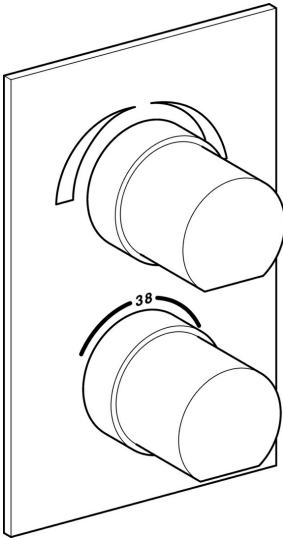


EAN: 4015474209985
static.hansa.com/08070101



- Baignoire et douche
- Kit de finition
- Montage mural encastré
- Chrome
- Inverseur intégré dans la cartouche de débit
- Cartouche thermostatique, Filtre(s) à impuretés, Valve(s) anti-retour
- Robinet d'arrêt
- Corps en laiton DZR
- Rosace carrée



Caractéristiques techniques

Caractéristiques de débit

Débit à 3 bar **40.2 l/min**

Caractéristiques techniques

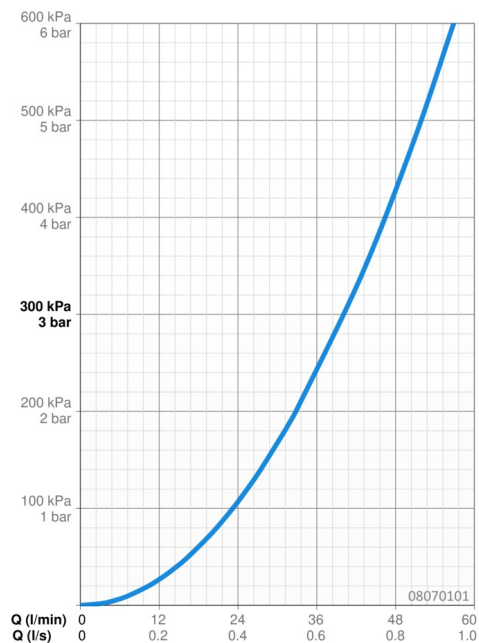
Alimentation en eau chaude **max. +80°C**
 Pression de service **0.1-1 bar**
 Dispositif de protection (EN1717) **EB**

Règlementations

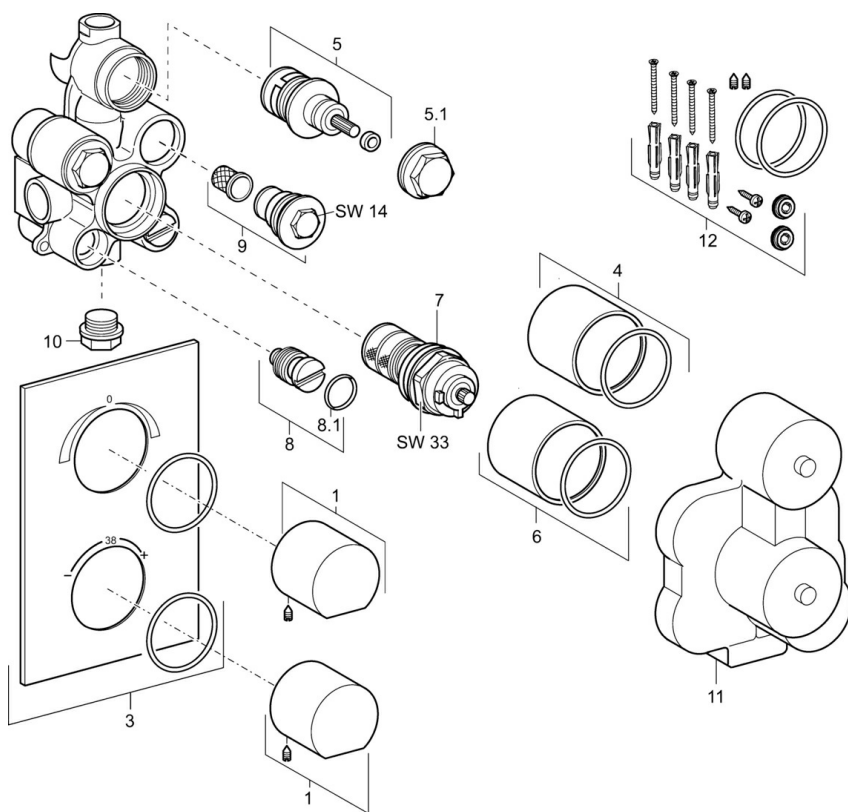
Norme EN **EN 1111**

Certificats et normes

Déclaration de conformité **DoC**



Pièces de rechange



SP08070101

	Nom	Code
1	Levier	59913925
3	Rosaces	59913924
4	Rosace	59913926
5	Tête	59913929
5.1	Vis Loop Arrêté	59913928
6	Rosace	59913927
7	Elément thermostatique, DN20	59913060
8	Vanne d'arrêt Arrêté	59913931
9	Clapet anti-retour	59913930
10	Bouchon cache trou, G1/2 Arrêté	59913932
12	Set de fixation pour bec	59913935