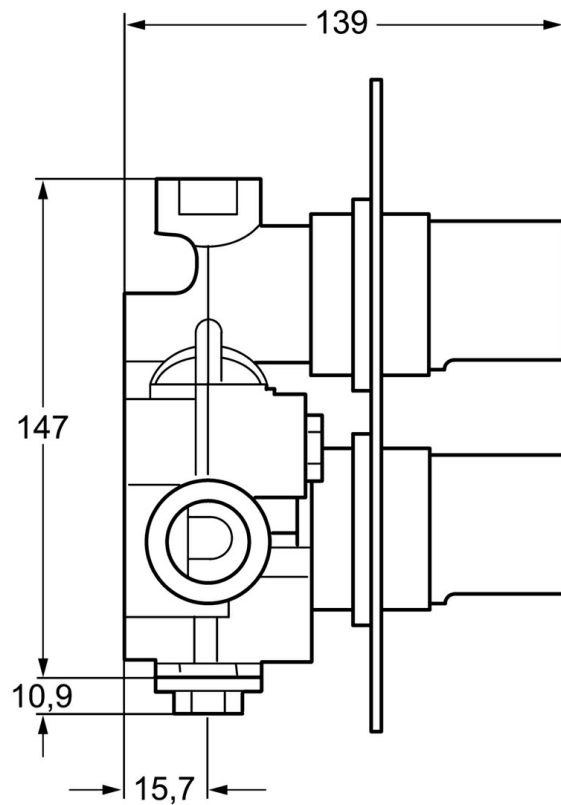
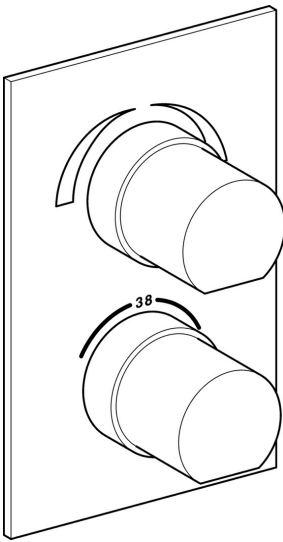


EAN: 4015474209985
static.hansa.com/08070101



- Wanne & Dusche
- Fertigmontageset
- Wandmontage für Unterputz-Einbaukörper
- Chrom
- Integrierter Umsteller mit Absperrung
- Thermostatkartusche zur Temperaturreglung, Schmutzfilter, Rückflussverhinderer
- mit integrierter Vorabsperung
- Armaturenkörper aus entzinkungsbeständigem Messing (DZR)
- Rosette eckig



Technische Daten

Durchflusseigenschaften

Durchfluss bei 3 bar **40.2 l/min**

Technische Eigenschaften

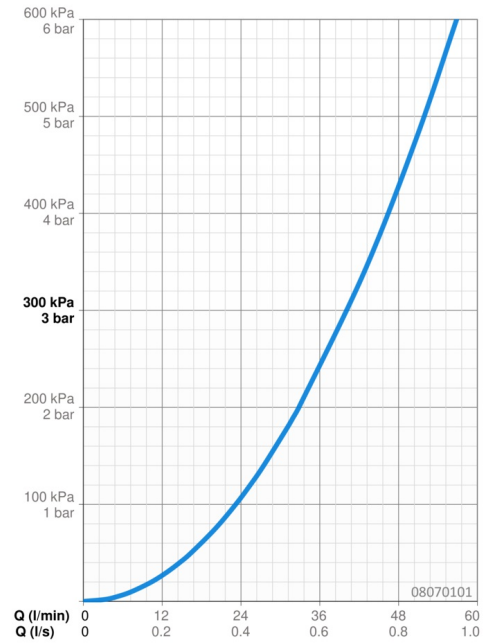
Warmwasserversorgung **max. +80°C**
 Arbeitsdruck **0.1-1 bar**
 Sicherungseinrichtung (EN1717) **EB**

Vorschriften

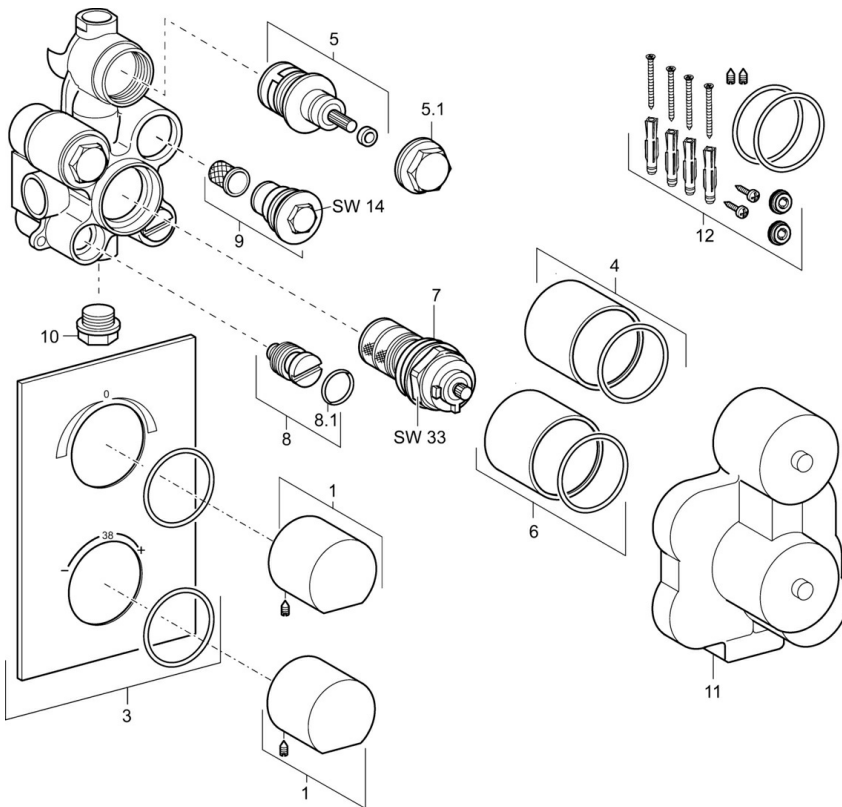
EN Standard **EN 1111**

Zulassungen und Deklarationen

Konformitätserklärung **DoC**



Ersatzteile



SP08070101

	Name	Art.-Nr.
1	Griff	59913925
3	Deckplatte	59913924
4	Abdeckhülse	59913926
5	Oberteil	59913929
5.1	Ringschraube Ausgelaufen	59913928
6	Abdeckhülse	59913927
7	Thermostatelement, DN20	59913060
8	Absperrventil Ausgelaufen	59913931
9	Rückschlagventil	59913930
10	Blindstopfen, G1/2 Ausgelaufen	59913932
12	Dichtungskit	59913935