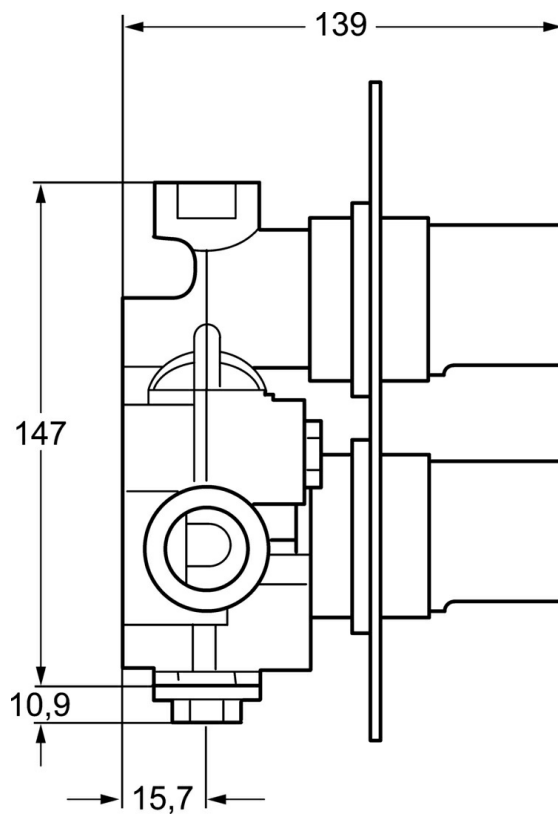
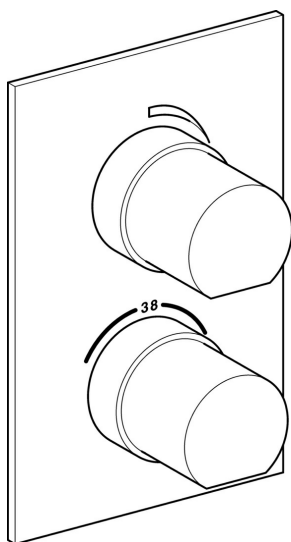


EAN: 4015474116795  
[static.hansa.com/08060101](http://static.hansa.com/08060101)



- Sprcha a vaňa
- Sada pre konečnú montáž
- Podomietková inštalácia
- Chróm
- Termostatická kartuša pre ovládanie teploty, Filter, filtre na nečistoty, Spätný ventil (-y)
- Uzatvárací ventil (y)
- Telo batérie z mosadze DZR
- Štvorcová rozeta



## Technické údaje

### Vlastnosti prietoku

Prietok pri tlaku 3 bar

**40.2 l/min**

### Technické vlastnosti

Dodávka teplej vody

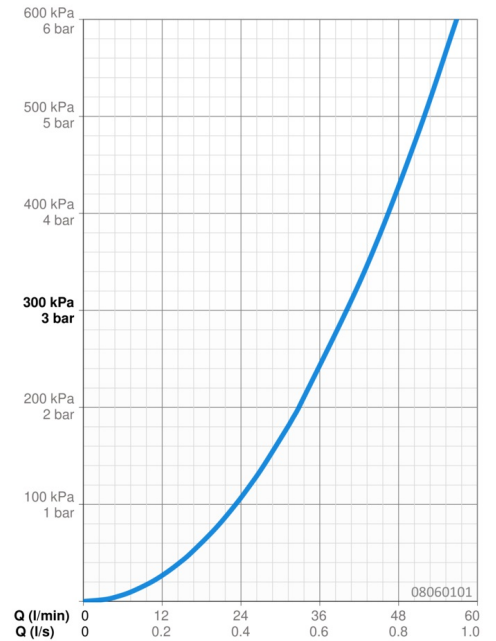
**max. +80°C**

Pracovný tlak

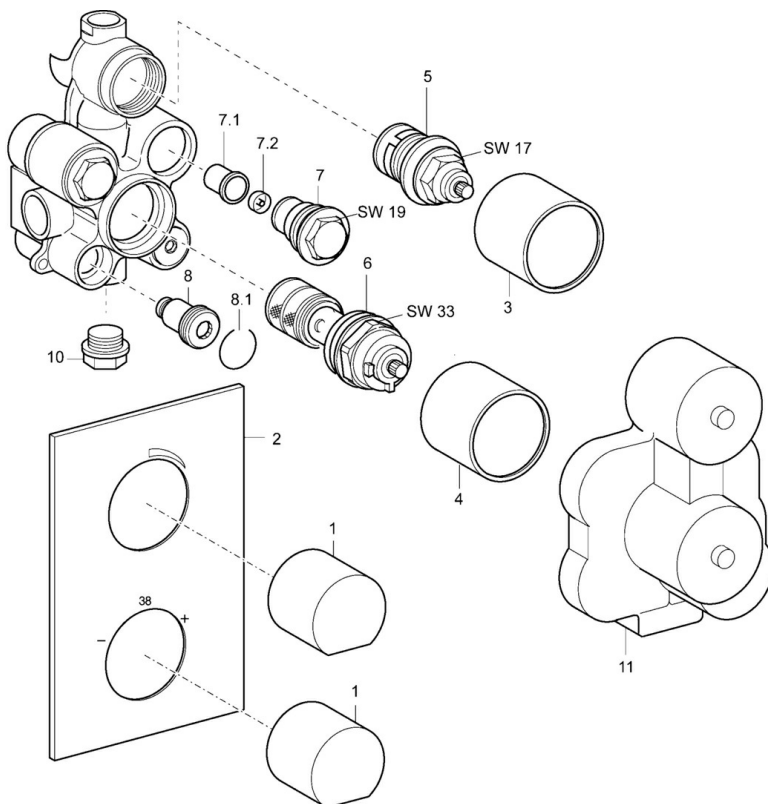
**0.5-10 bar**

Spätná klapka (STN EN 1717)

**EB**



## Náhradné diely



### SP08060101

	Názov	Kód
1	Rukoväť	59913925
2	Krycí diel Ukončené	59913057
3	Flow control bushing, M46x1 Ukončené	59913058
4	Temperature control bushing, M39x1 Ukončené	59913059
5	Sedlo, G3/4	59912165
6	Thermostatic element, DN20	59913060
7	Spätný ventil	59913061
7.1	Filtre Ukončené	59913062
7.2	Škrtiaca klapka Ukončené	59913063
8	Uzatváracie vreteno, SW9	59913064
8.1	Tesniaci krúžok Ukončené	59913065
10	, G3/4 Ukončené	59913066
N.I.	O-krúžok (komplet) Ukončené	59913316