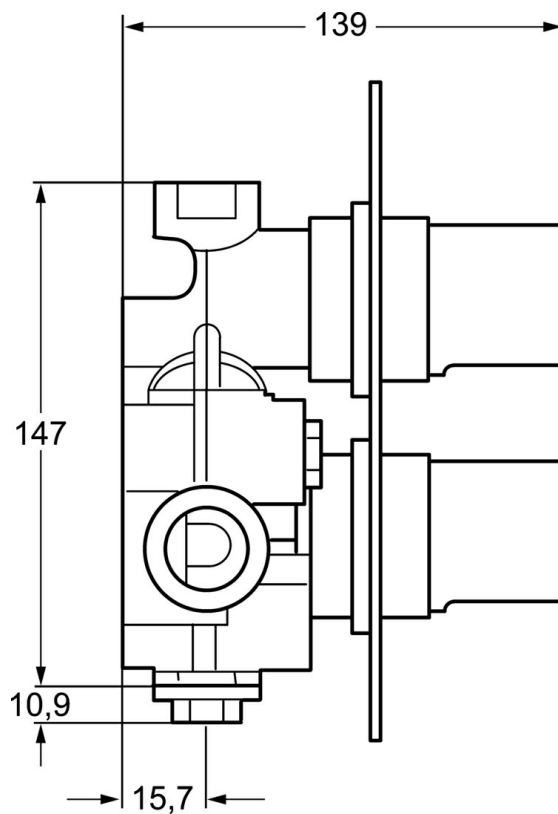
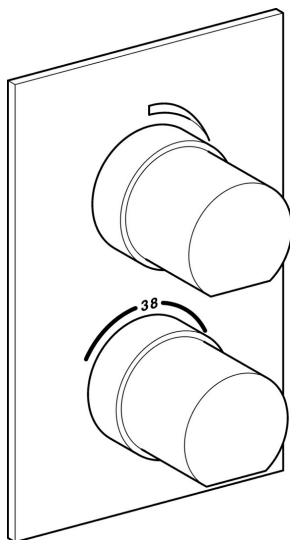


EAN: 4015474116795
static.hansa.com/08060101



- Vasca & doccia
- Set esterno
- Montaggio a parete con unità d'incasso
- Cromo
- Regolazione termostatica della temperatura, Filtro/i anti-impurità, Valvola/e di non ritorno
- Valvola di arresto
- Ottone DZR
- Placca quadrata



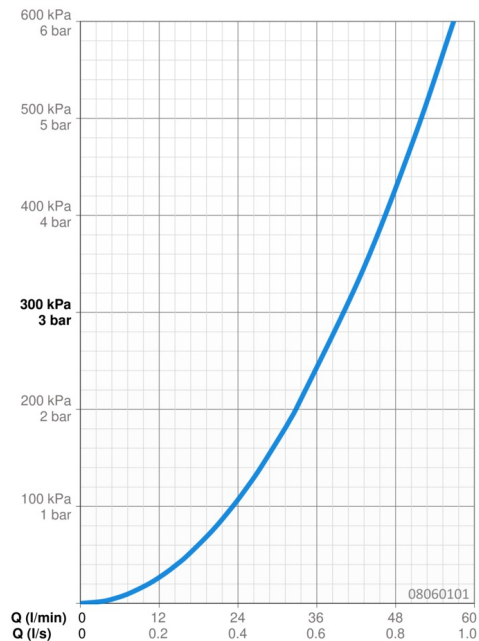
Dati tecnici

Caratteristiche flusso

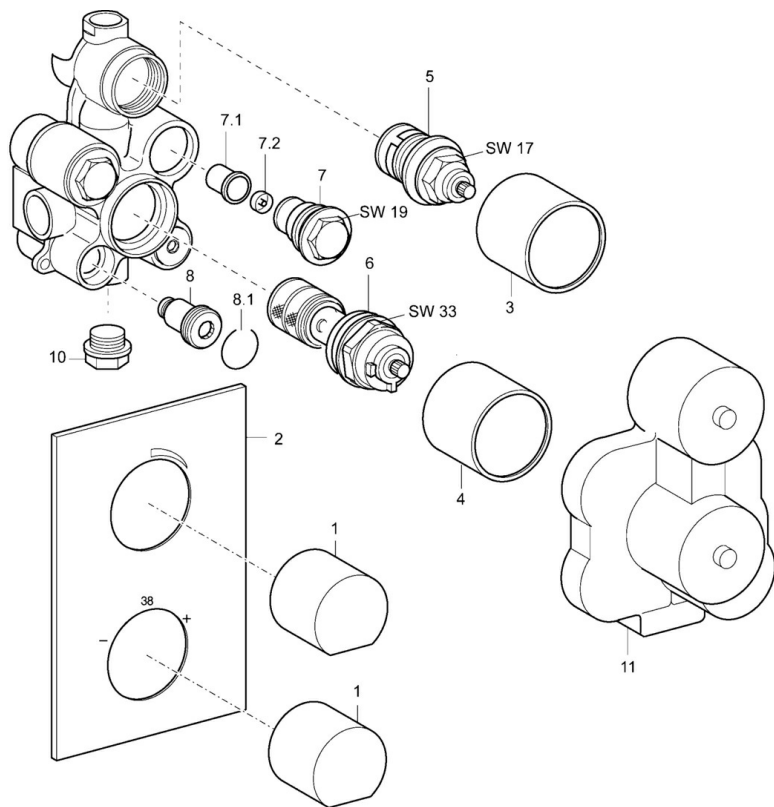
Portata 3 bar **40.2 l/min**

Caratteristiche tecniche

Fornitura di acqua calda **max. +80°C**
 Pressione di esercizio **0.5-10 bar**
 Backflow prevention (EN1717) **EB**



Parti di ricambio



SP0806010

	Nome	Codice
1	Maniglia Cromo	59913925
2	Piastra Cromo Fuori produzione	59913057
3	Flow control bushing, M46x1 Cromo Fuori produzione	59913058
4	Temperature control bushing, M39x1 Cromo Fuori produzione	59913059
5	Vitone, G3/4	59912165
6	Cartuccia termostatica, DN20	59913060
7	Valvola antiriflusso	59913061
7.1	Filtro Fuori produzione	59913062
7.2	Valvola a farfalla Fuori produzione	59913063
8	Mandrino di intercettazione, SW9	59913064
8.1	Anello di tenuta Fuori produzione	59913065
10	Tappo, G3/4 Fuori produzione	59913066
N.I.	O-ring Fuori produzione	59913316