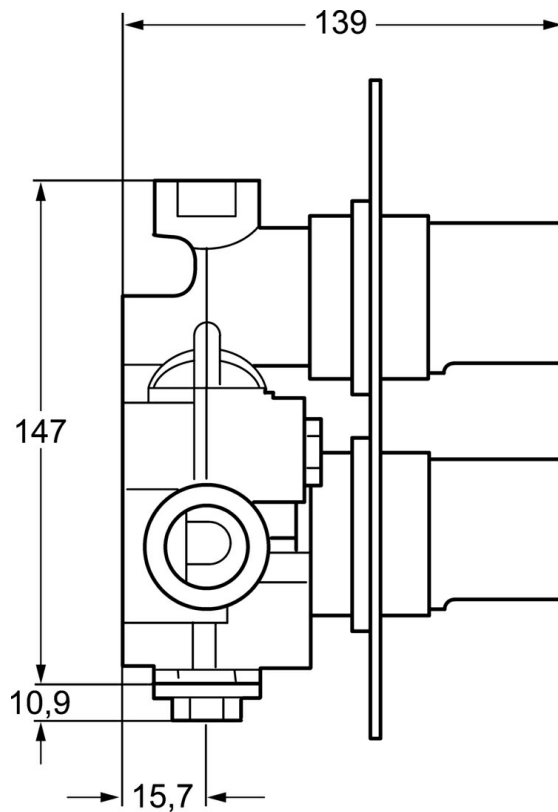
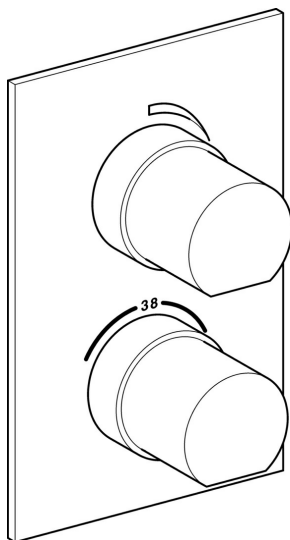


EAN: 4015474116795  
[static.hansa.com/08060101](http://static.hansa.com/08060101)



- Baignoire et douche
- Kit de finition
- Montage mural encastré
- Chrome
- Cartouche thermostatique, Filtre(s) à impuretés, Valve(s) anti-retour
- Robinet d'arrêt
- Corps en laiton DZR
- Rosace carrée



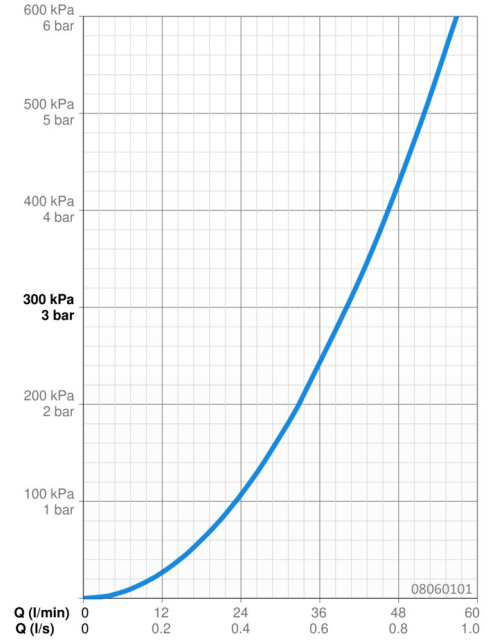
## Caractéristiques techniques

### Caractéristiques de débit

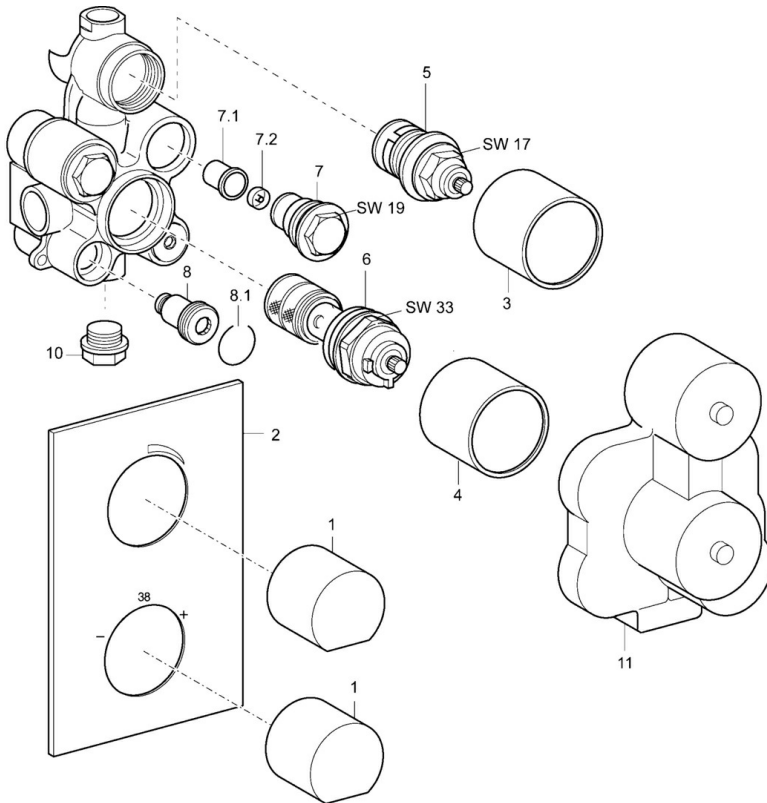
Débit à 3 bar **40.2 l/min**

### Caractéristiques techniques

Alimentation en eau chaude **max. +80°C**  
 Pression de service **0.5-10 bar**  
 Dispositif de protection (EN1717) **EB**



## Pièces de rechange



### SP08060101

	Nom	Code
1	Levier	59913925
2	Rosaces Arrêté	59913057
3	Flow control bushing, M46x1 Arrêté	59913058
4	Temperature control bushing, M39x1 Arrêté	59913059
5	Tête, G3/4	59912165
6	Élément thermostatique, DN20	59913060
7	Clapet anti-retour	59913061
7.1	Tête de douche Arrêté	59913062
7.2	Vanne de réglage papillon Arrêté	59913063
8	Broche d'arrêt, SW9	59913064
8.1	Joint Arrêté	59913065
10	Bouchon cache trou, G3/4 Arrêté	59913066
N.I.	Joint torique Arrêté	59913316