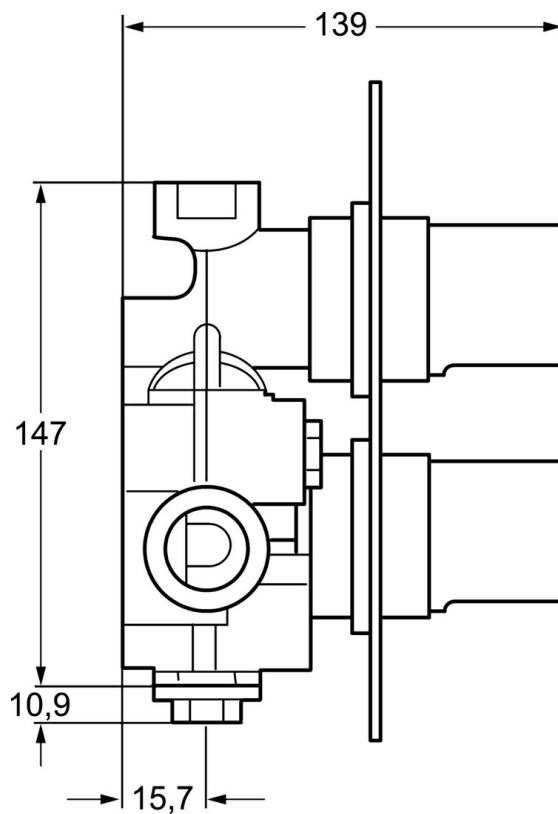
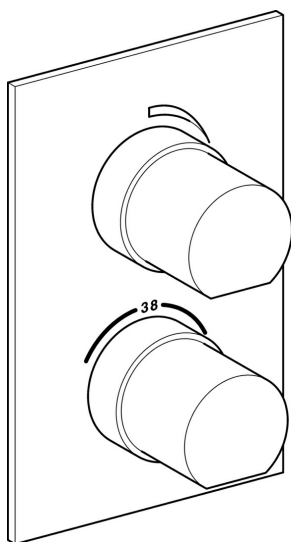


EAN: 4015474116795
static.hansa.com/08060101



- Sprcha & vana
- Sada pro konečnou montáž
- Podomítková instalace
- Chrom
- Termostatická kartuše pro ovládání teploty, Filtr(y) na nečistoty, Zpětný ventil (-y)
- Uzavírací ventil(y)
- Tělo baterie z mosazi DZR
- Čtvercová rozeta



Technické údaje

Vlastnosti průtoku

Průtokové množství při 3 bar

40.2 l/min

Technické vlastnosti

Zdroj teplé vody

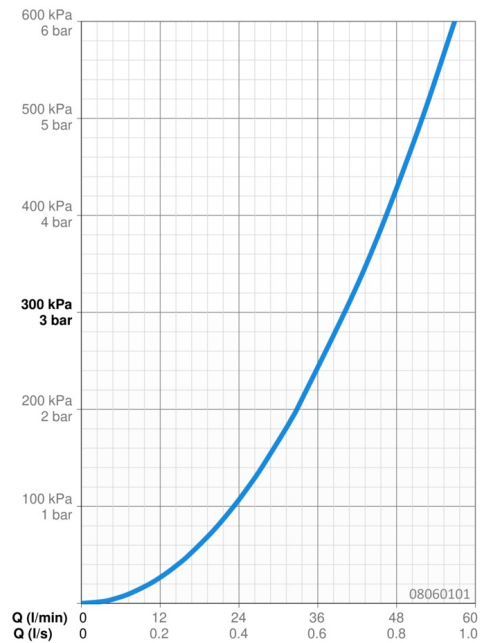
max. +80°C

Pracovní tlak

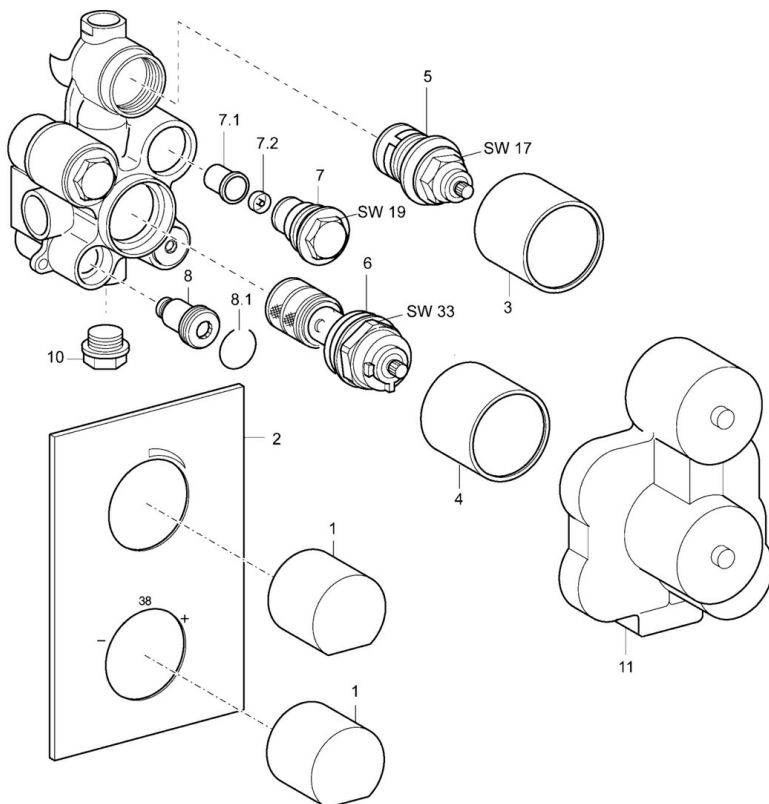
0.5-10 bar

Zabezpečení proti zpětnému toku (ČSN EN 1717)

EB



Náhradní díly



SP08060101

	Název	Kód
1	Ovládací páka	59913925
2	Krycí díl Ukončeno	59913057
3	Regulátor průtoku, M46x1 Ukončeno	59913058
4	Temperature control bushing, M39x1 Ukončeno	59913059
5	Vršek, G3/4	59912165
6	Termostatický element, DN20	59913060
7	Zpětný ventil	59913061
7.1	Filtr Ukončeno	59913062
7.2	Škrťící klapka Ukončeno	59913063
8	Uzavírací vřeteno, SW9	59913064
8.1	Těsnící kroužek Ukončeno	59913065
10	Plug, G3/4 Ukončeno	59913066
N.I.	O-kroužek Ukončeno	59913316