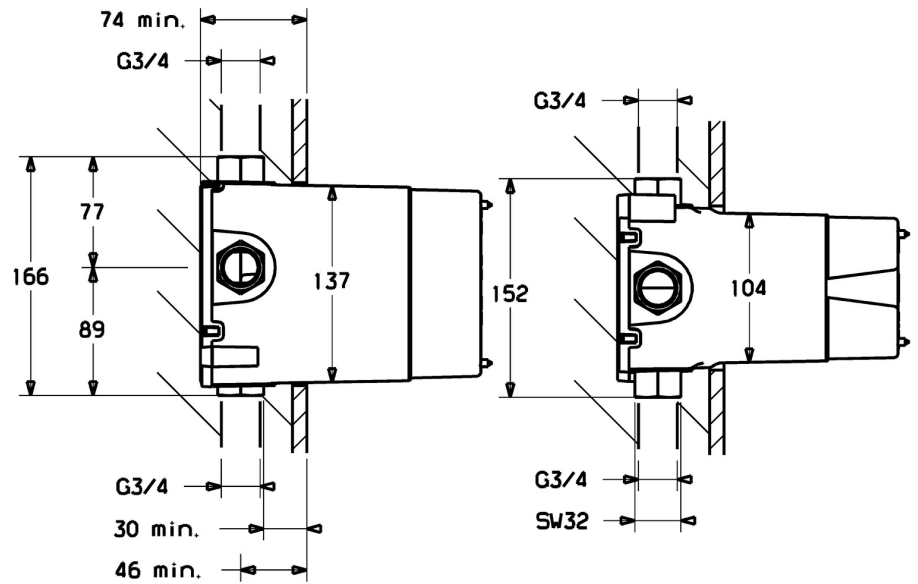
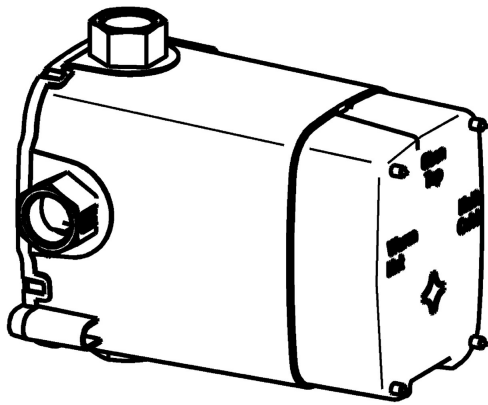


EAN: 4015474065772
static.hansa.com/08050290



- Bad en douche
- Inbouwdeel, Thermostatisch
- Wandmontage voor inbouwunit
- Thermostatische temperatuurregeling
- Geïntegreerd afsluitventiel
- Kraanhuis gemaakt van DZR messing
- Functie eenheid, Afdichtingsmanchet voor gipsplaten, Montagebox en afschermkap



Technische gegevens

Doorstromingseigenschappen

Doorstroomhoeveelheid bij 3 bar **64.8 l/min**

Technische eigenschappen

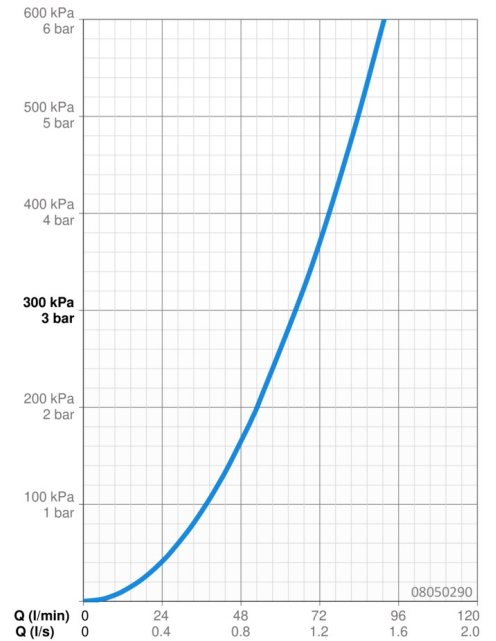
DN-maat **DN20**
 Warmwatertoevoer **max. +80°C**
 Werkdruk **1-10 bar**
 Aansluitmaat **G3/4**

Voorschriften

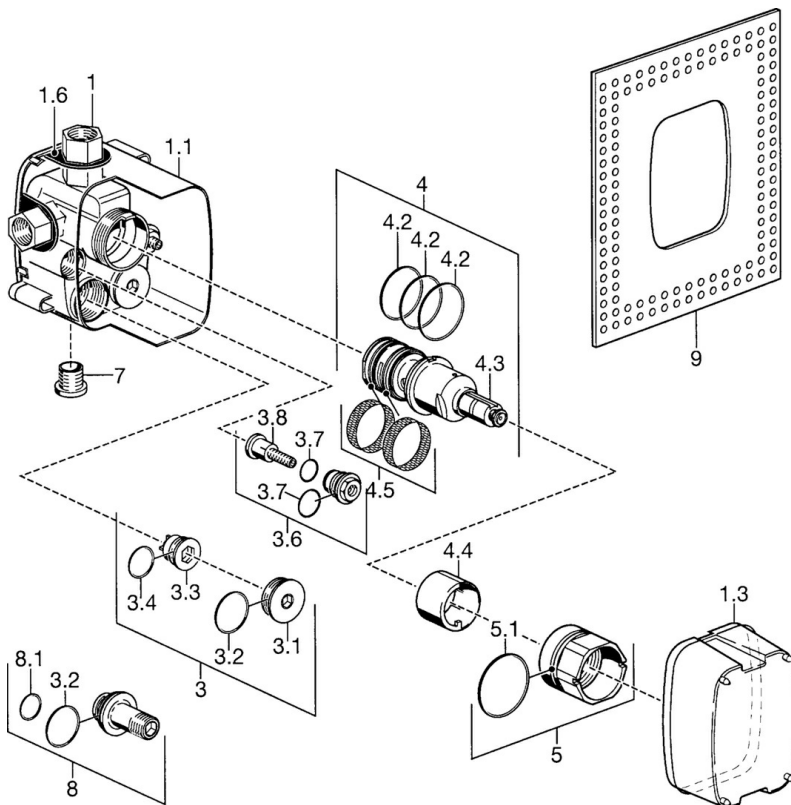
EN-norm **EN 1111**
 Geluidsklasse **II (ISO 3822)**

Toestemmingen en Verklaringen

Verklaring van overeenstemming **DoC**



Reserveonderdelen



SP08050290

	Naam	Code
1.1	Installation box Stopgezet	59912379
1.3	Beschermingskapje Stopgezet	59912380
3	Onderhoud set	59912382
3.6	Afsluiter	59912383
3.7	O-ring, 14x2/19x2	59912384
4	Thermostaat/binnenwerk, DN20, G3/4	59912331
4.2	O-ring, d 40x2	59911507
4.3	Schroef, M4x4	59901027
4.4	Vaststelling van de mouw	59911515
4.5	Filter sproeier Stopgezet	59912460
5	Schroef, M52x1, SW 50	59911516
5.1	O-ring, 50.52x1.78	59906841
7	Plug, G3/4 Stopgezet	59912385
8	Flush connector	59912386
9	Afdichtring	59911418
N.I.	Thermostaat/binnenwerk, G3/4, H/C reversed	59912461
N.I.	Inbouwverlengstuk compleet, 35 mm	59912459
N.I.	Flush connector	59912386