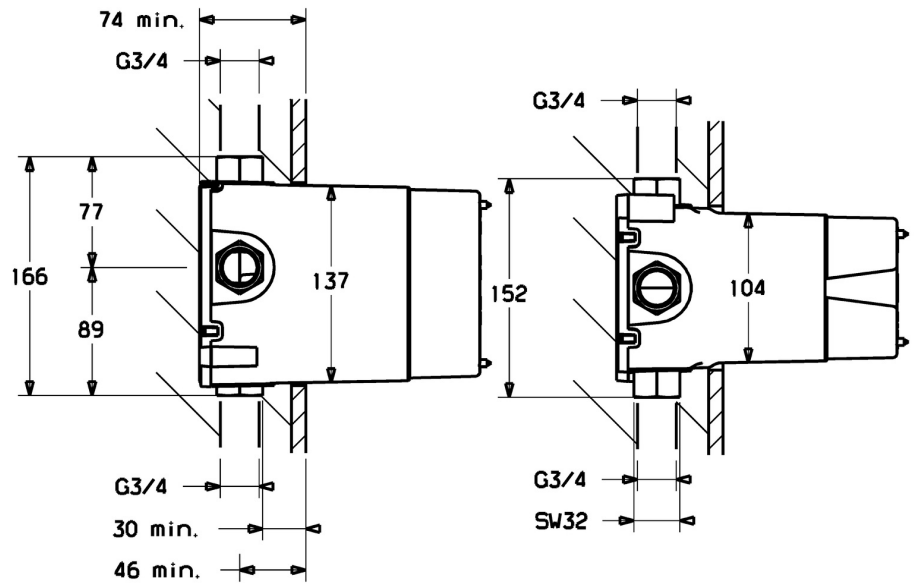
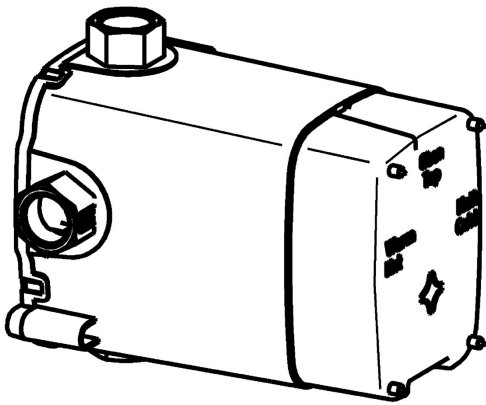


EAN: 4015474065772  
[static.hansa.com/08050290](https://static.hansa.com/08050290)



- Wanne & Dusche
- Unterputz Einbaukörper, Thermostat
- Wandmontage für Unterputz-Einbaukörper
- Thermostatkartusche zur Temperaturreglung
- mit integrierter Vorabsperung
- Armaturenkörper aus entzinkungsbeständigem Messing (DZR)
- Funktionseinheit, Dichtmanschette für Trockenausbau, Montagebox und Bauschutzkappe



## Technische Daten

### Durchflusseigenschaften

Durchfluss bei 3 bar **64.8 l/min**

### Technische Eigenschaften

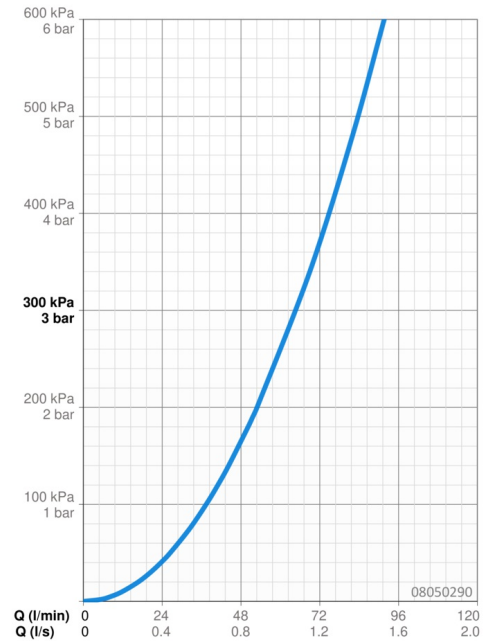
DN-Größe (Nennmaß) **DN20**  
 Warmwasserversorgung **max. +80°C**  
 Arbeitsdruck **1-10 bar**  
 Anschlussgröße **G3/4**

### Vorschriften

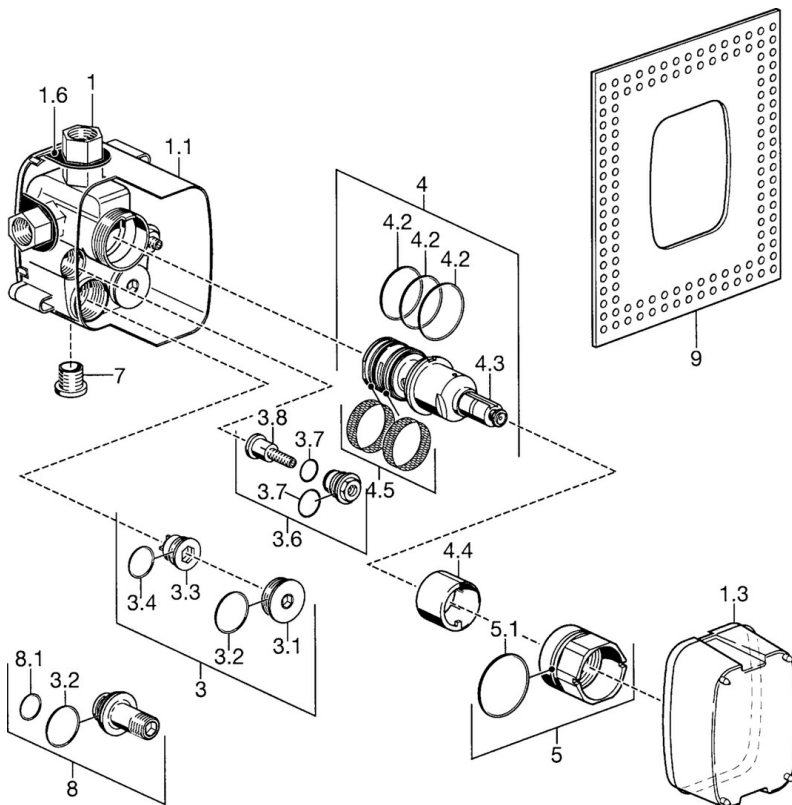
EN Standard **EN 1111**  
 Geräuschklasse **II (ISO 3822)**

### Zulassungen und Deklarationen

Konformitätserklärung **DoC**



## Ersatzteile



### SP08050290

	Name	Art.-Nr.
1.1	Installations-box Ausgelaufen	59912379
1.3	Schutzkappe Ausgelaufen	59912380
3	Wartungsset	59912382
3.6	Absperrventil	59912383
3.7	O-Ring, 14x2/19x2	59912384
4	Thermostatkartusche, DN20, G3/4	59912331
4.2	O-Ring, d 40x2	59911507
4.3	Schraube, M4x4	59901027
4.4	Befestigungshülse	59911515
4.5	Sieb Ausgelaufen	59912460
5	Ringschraube, M52x1, SW 50	59911516
5.1	O-Ring, 50.52x1.78	59906841
7	Blindstopfen, G3/4 Ausgelaufen	59912385
8	Spülstopfen	59912386
9	Dichtungsring	59911418
N.I.	Thermostatkartusche, G3/4, H/C reversed	59912461
N.I.	Verlängerungssatz, 35 mm	59912459
N.I.	Spülstopfen	59912386