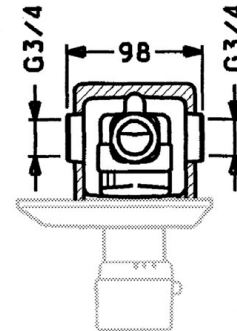
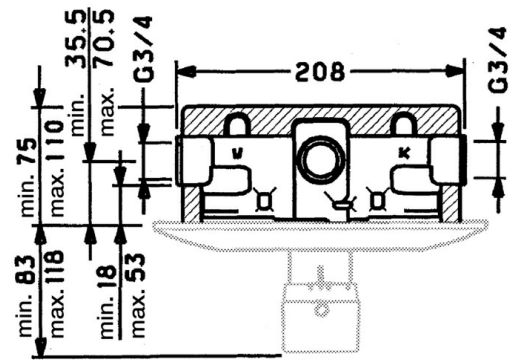


EAN: 4015474596016  
[static.hansa.com/08050100](http://static.hansa.com/08050100)

- Vasca & doccia
- A incasso, Termostatico
- Montaggio a parete con unità d'incasso
- Cromo
- Blocco di sicurezza anticottature a 38 °C
- Regolazione termostatica della temperatura, Valvola/e di non ritorno, Filtro/i anti-impurità
- Valvola di arresto
- Impacco isolante in polistirolo espanso
- Senza controllo del flusso, Senza deviatore, Senza controllo di temperatura



## Dati tecnici

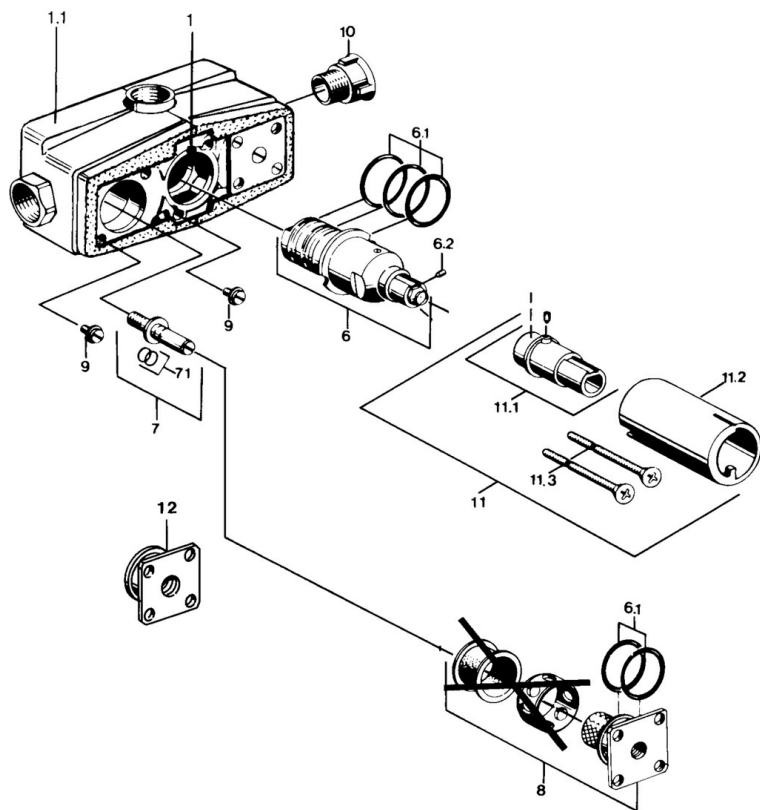
### Caratteristiche tecniche

Misura DN (dimensione nominale)	<b>DN20</b>
Fornitura di acqua calda	<b>max. +80°C</b>
Pressione di esercizio	<b>1-10 bar</b>
Misura della connessione	<b>G3/4</b>
Backflow prevention (EN1717)	<b>EB</b>

### Norme

Standard EN	<b>EN 1111</b>
-------------	----------------

## Parti di ricambio



### SP08050100

	Nome	Codice
6	Cartuccia termostatica, G3/4	59904908
6.1	O-ring, 35x2.5	59905020
6.2	Screw, M4x4	59901027
6.3	Kit di guarnizione Fuori produzione	59910657
7	Mandrino di intercettazione	59904913
7.1	O-ring, d 6.75x1.78	59902351
8	Valvola antiriflusso, G3/4	59904912
9	Screw, M8x12	59905022
11	Prolunga, 35 mm Cromo	59901607
11.1	Bullone di fissaggio Fuori produzione	59901647
11.3	Screw, M5x105 Cromo Fuori produzione	59901639
N.I.	Cartuccia termostatica, G3/4, H/C reversed	59906201