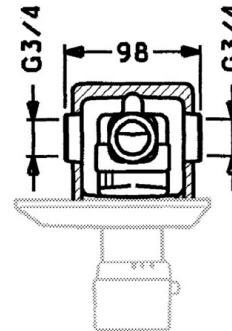
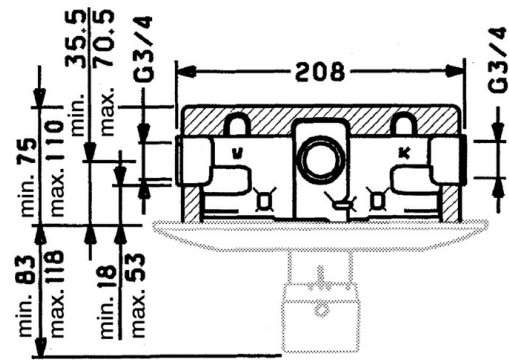


EAN: 4015474596016
static.hansa.com/08050100

- Baignoire et douche
- Encastré, Thermostatique
- Montage mural encastré
- Chrome
- Sécurité anti-brûlures à 38°C
- Cartouche thermostatique, Valve(s) anti-retour, Filtre(s) à impuretés
- Robinet d'arrêt
- Pack d'isolation en polystyrène
- Sans réglage de débit, Sans inverseur, Sans réglage de température



Caractéristiques techniques

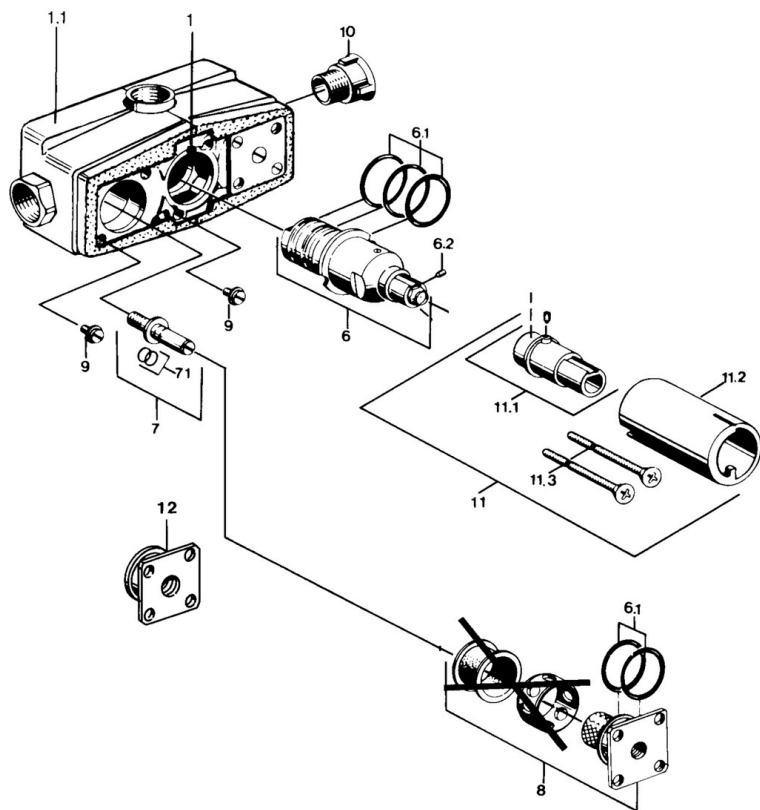
Caractéristiques techniques

Taille DN (diamètre nominal)	DN20
Alimentation en eau chaude	max. +80°C
Pression de service	1-10 bar
Taille de raccord	G3/4
Dispositif de protection (EN1717)	EB

Règlementations

Norme EN	EN 1111
----------	----------------

Pièces de rechange



SP08050100

Nom	Code	
6	Cartouche thermostatique, G3/4	59904908
6.1	Joint, 35x2.5	59905020
6.2	Vis, M4x4	59901027
6.3	Set de fixation pour bec Arrêté	59910657
7	Broche d'arrêt	59904913
7.1	Joint, d 6.75x1.78	59902351
8	Clapet anti-retour, G3/4	59904912
9	Vis, M8x12	59905022
11	Rallonge pour mitigeur encastrés, 35 mm	59901607
11.1	Boulon de fixation Arrêté	59901647
11.3	Vis, M5x105 Arrêté	59901639
N.I.	Cartouche thermostatique, G3/4, H/C reversed	59906201