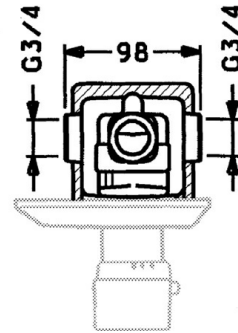
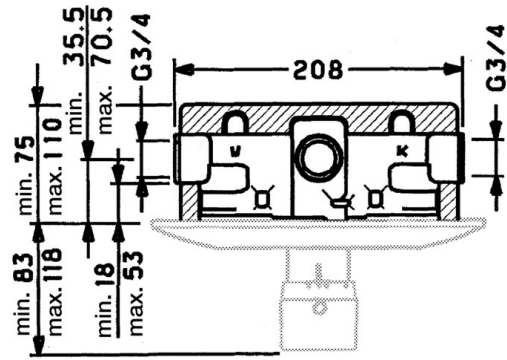


EAN: 4015474596016  
[static.hansa.com/08050100](http://static.hansa.com/08050100)

- Wanne & Dusche
- Unterputz Einbaukörper, Thermostat
- Wandmontage für Unterputz-Einbaukörper
- Chrom
- Sicherheitssperre gegen Verbrühen bei 38°C
- Thermostatkartusche zur Temperaturreglung, Rückflussverhinderer, Schmutzfilter
- mit integrierter Vorabspernung
- Isolierpack aus Styropor
- Ohne Mengenregulierung, Ohne Umstellung, Ohne Temperatureinstellgriff



## Technische Daten

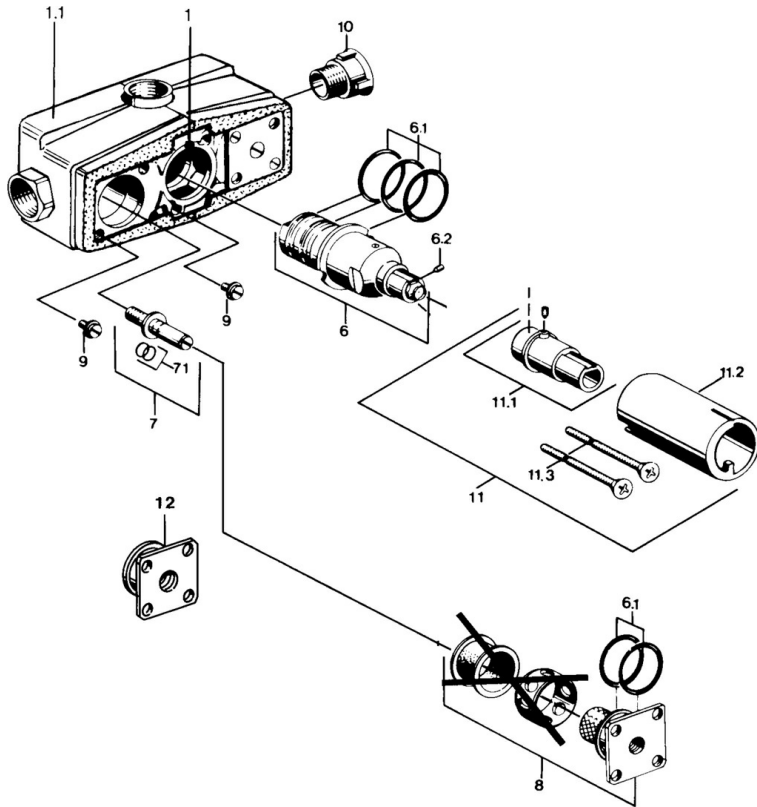
### Technische Eigenschaften

DN-Größe (Nennmaß)	<b>DN20</b>
Warmwasserversorgung	<b>max. +80°C</b>
Arbeitsdruck	<b>1-10 bar</b>
Anschlussgröße	<b>G3/4</b>
Sicherungseinrichtung (EN1717)	<b>EB</b>

### Vorschriften

EN Standard	<b>EN 1111</b>
-------------	----------------

## Ersatzteile



### SP08050100

Name	Art.-Nr.	
6	Thermostatkartusche, G3/4	59904908
6.1	O-Ring, 35x2,5	59905020
6.2	Schraube, M4x4	59901027
6.3	Dichtungskit Ausgelaufen	59910657
7	Absperrspindel	59904913
7.1	O-Ring, d 6.75x1.78	59902351
8	Rückflussverhinderer, G3/4	59904912
9	Schraube, M8x12	59905022
11	Verlängerungssatz, 35 mm	59901607
11.1	Befestigungsbolzen Ausgelaufen	59901647
11.3	Schraube, M5x105 Ausgelaufen	59901639
N.I.	Thermostatkartusche, G3/4, H/C reversed	59906201